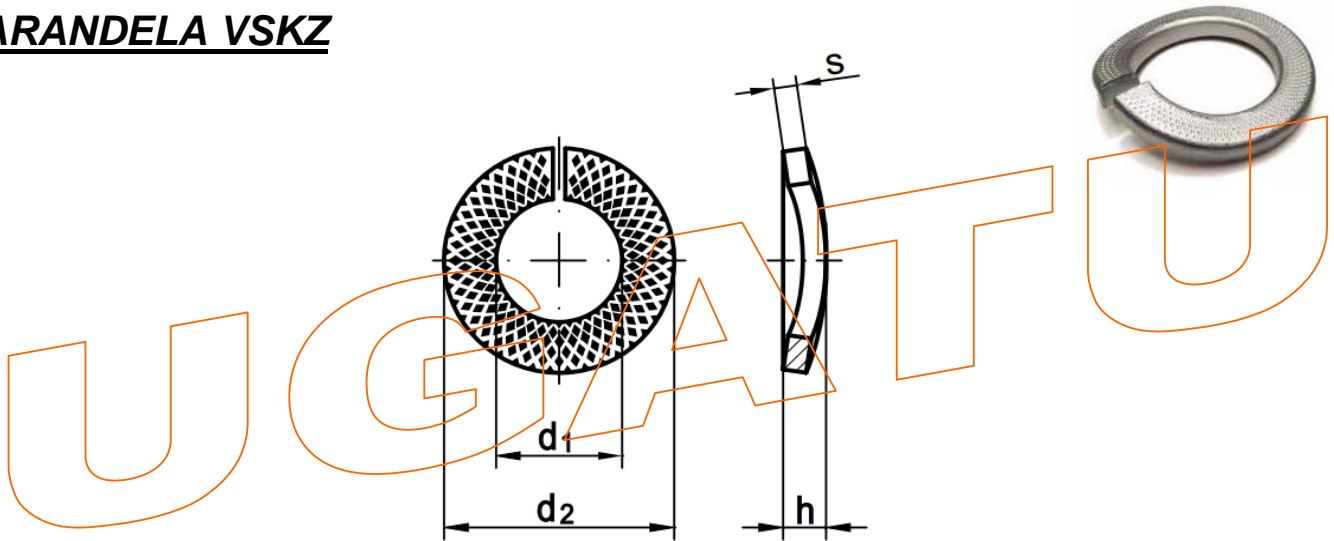


FICHA TÉCNICA

ARANDELA VSKZ



DIMENSIONES

MEDIDAS	4	5	6	8	10	12	16	20
d ₁	4,1	5,1	6,1	8,1	10,2	12,2	16,2	20,2
d ₂	7	8,8	9,9	12,7	16,1	18,3	24,6	30,6
s	1,2	1,6	1,6	2	2,5	2,5	3,5	4,5
h	1,7	2,1	2,1	2,8	3,7	3,7	5,2	6,4