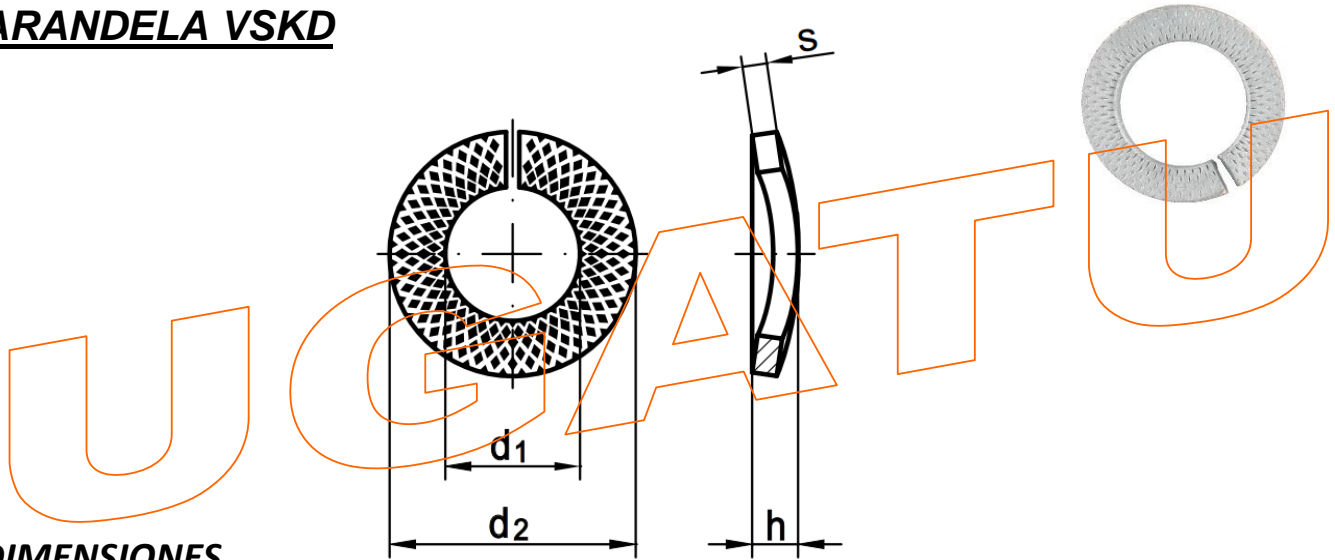


FICHA TÉCNICA

ARANDELA VSKD



DIMENSIONES

MEDIDAS	4	5	6	8	10	12	14	16
d ₁	4,1	5,1	6,1	8,1	10,2	12,2	14,2	16,2
d ₂	7,6	9,2	11,8	14,8	18,1	21,1	24,1	27,4
s	0,8	1	1,3	1,6	1,8	2,1	2,4	2,8
h _{max.}	1,4	1,7	2,2	2,75	3,15	3,15	4,3	5,1

MEDIDAS	18	20	22	24	27	30
d ₁	18,2	20,2	22,5	24,5	27,5	30,5
d ₂	29,4	33,6	35,9	40	43	48,2
s	2,8	3,2	3,2	4	4	6
h _{max.}	5,1	5,9	5,9	7,5	7,5	10,5