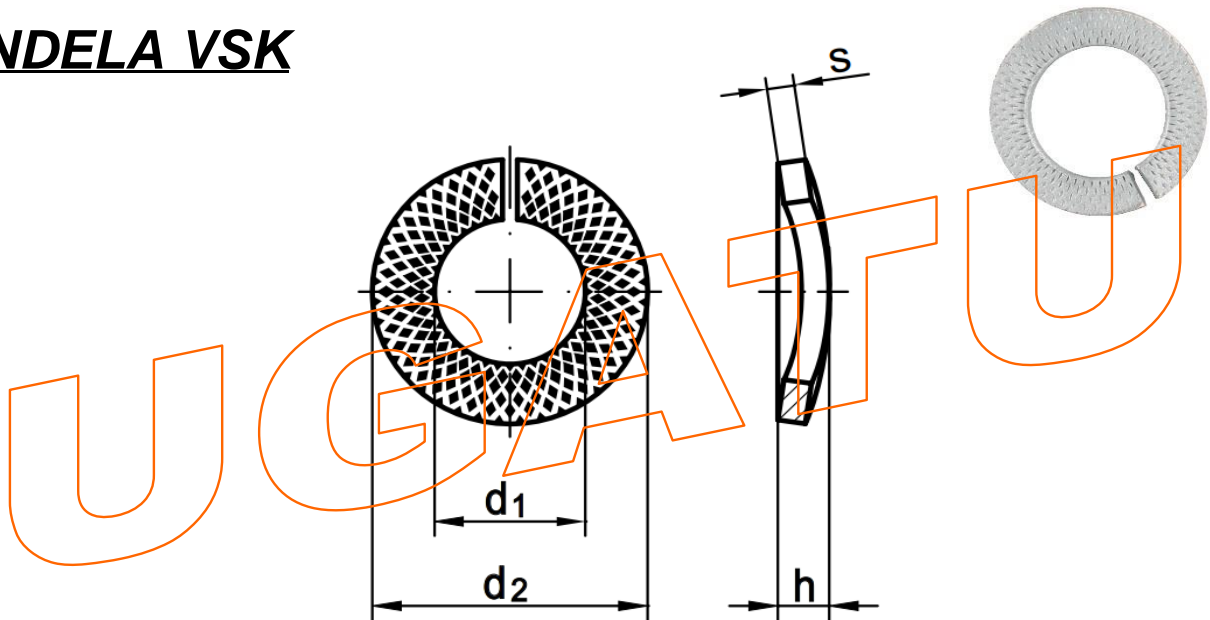


C/ Tellería, 9  
20570 Bergara (Gipuzkoa)  
Telf: 943-769823 / Fax: 943-769824



## FICHA TÉCNICA

### ARANDELA VSK



### **DIMENSIONES**

MEDIDAS	4	5	6	8	10	12	14
d <sub>1</sub>	4,1	5,1	6,1	8,1	10,2	12,2	14,2
d <sub>2</sub>	7,6	9,2	11,8	14,8	18,1	21,1	24,1
s	0,8	1	1,3	1,6	1,8	2,1	2,4
h <sub>max.</sub>	1,4	1,7	2,2	2,75	3,15	3,15	4,3

MEDIDAS	16	18	20	22	24	27	30
d <sub>1</sub>	16,2	18,2	20,2	22,5	24,5	27,5	30,5
d <sub>2</sub>	27,4	29,4	33,6	35,9	40	43	48,2
s	2,8	2,8	3,2	3,2	4	4	6
h <sub>max.</sub>	5,1	5,1	5,9	5,9	7,5	7,5	10,5