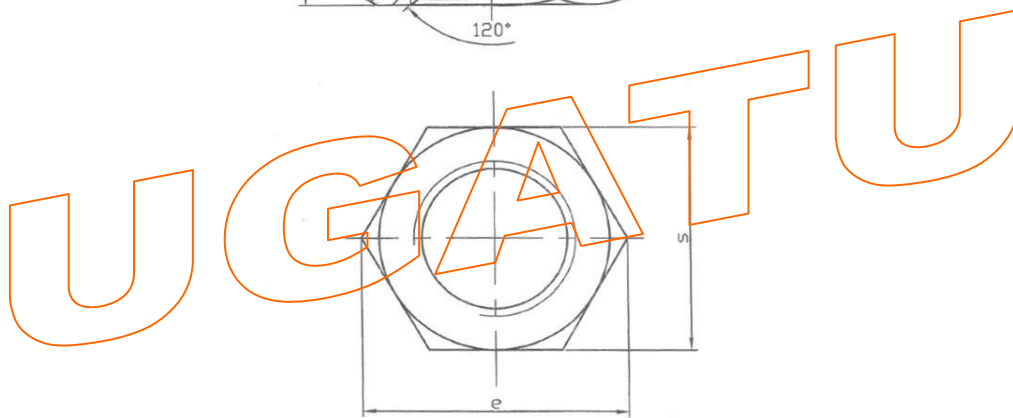
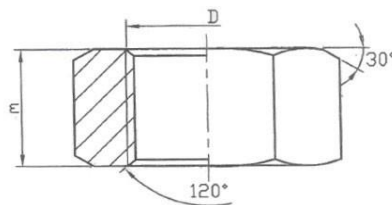


C/ Tellería, 9
20570 Bergara (Gipuzkoa)
Telf: 943-769823 / Fax: 943-769824



FICHA TÉCNICA

TUERCA UNI 5587 / ISO 4033



DIMENSIONES

MEDIDAS	M3	M4	M5	M6	M8	M10	M12
s	5,38-5,50	6,85-7	7,85-8	9,78-10	12,73-13	16,73-17	18,69-19
m	2,75-3	3,70-4	4,70-5	5,70-6	7,65-8	9,65-10	11,57-12
e min.	6,08	7,74	8,87	11,05	14,3	18,9	21,1

MEDIDAS	M14	M16	M18	M20	M22	M24	M27
s	21,67-22	23,67-24	26,67-27	29,67-30	31,61-32	35,38-36	40,38-41
m	13,57-14	15,57-16	17,57-18	19,48-20	21,48-22	23,48-24	26,48-27
e min.	24,49	26,75	30,14	33,53	35,72	39,38	45,63

MEDIDAS	M30	M33
s	45,38-46	49,26-50
m	29,38-30	32,38-33
e min.	51,28	55,8