

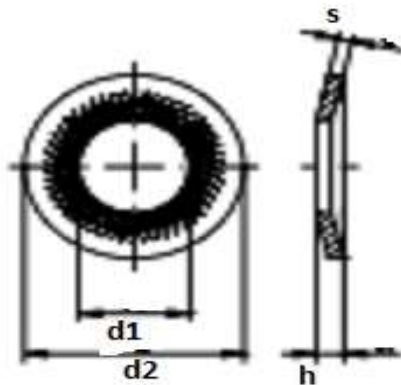
C/ Tellería, 9
20570 Bergara (Gipuzkoa)
Telf: 943-769823 / Fax: 943-769824

FICHA TÉCNICA

ARANDELA TECKENTRUP- Arandela de seguridad SKZ

Forma Z = Para tornillos cilíndricos

Para tornillos de calidad ≤ 10.9



Medidas

	6	8	10	12	16
d_1	6,1	8,2	10,2	12,4	16,4
d_2	9,9	12,7	16,1	18,3	24,6
s	1,4	1,4	1,6	1,8	2,5
h	1,6	1,7	2	2,2	3,1