

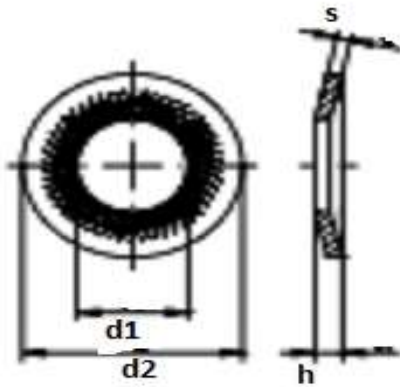
C/ Tellería, 9
20570 Bergara (Gipuzkoa)
Telf: 943-769823 / Fax: 943-769824

FICHA TÉCNICA

ARANDELA TECKENTRUP- Arandela de seguridad SKM/NSKM

Forma M = Standard

Para tornillos de calidad ≤ 10.9



UGATU

Medidas

	4	5	6	8	10	12
d_1	4,1	5,1	6,1	8,2	10,2	12,4
d_2	10,2	12,2	14,2	18,2	22,25	27,25
s	1	1,2	1,4	1,4	1,6	1,8
$h_{SK-M/NSK-M}$	1,5/1,45	1,8/1,75	2,2/2,15	2,4/2,7	2,75/3,1	3,05/3,65
	14	16	18	20	24	
d_1	14,4	16,4	18	21	25	
d_2	30,25	32,5	35	40	50	
s	2,4	2,5	3	3	3,5	
$h_{SK-M/NSK-M}$	3,5/3,9	3,95/4,6	4,8	4,7/5	5,8	