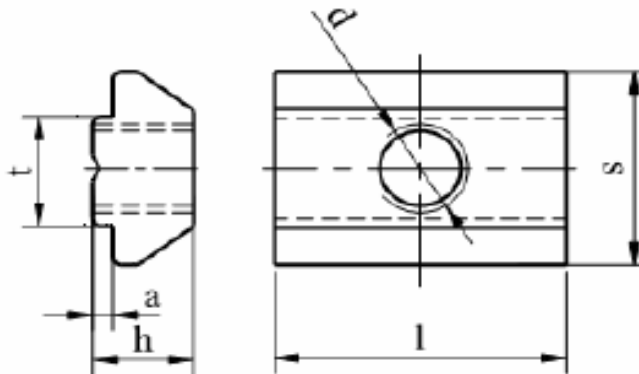



FICHA TÉCNICA

TUERCA EN T PARA PERFILES



Dimensiones:

|  | 6 | | 8 | | | | 10 | | | |
|---|------|----|-----|----|----|----|------|----|----|----|
| | M4 | M5 | M4 | M5 | M6 | M8 | M4 | M5 | M6 | M8 |
| a | 1,2 | | 2 | | | | 5 | | | |
| h | 4 | | 6 | | | | 10,5 | | | |
| l | 12 | | 16 | | | | 20 | | | |
| s | 11,5 | | 16 | | | | 19,6 | | | |
| t | 5,7 | | 7,8 | | | | 9,8 | | | |