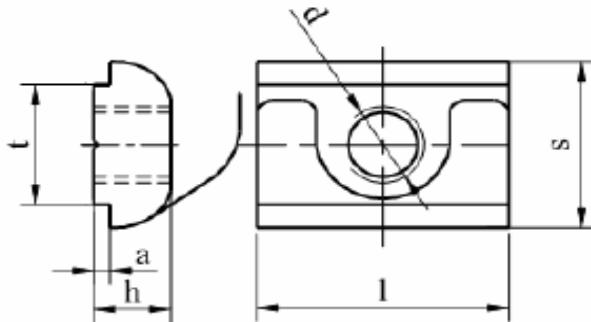


FICHA TÉCNICA

TUERCA EN T CON MUELLE PARA PERFILES



Dimensiones:

	8			10	
	M5	M6	M8	M6	M8
d					
a	1			1,5	
h	4,8			5,3	
l	16			20	
s	11,8			13,8	
t	8			9,8	