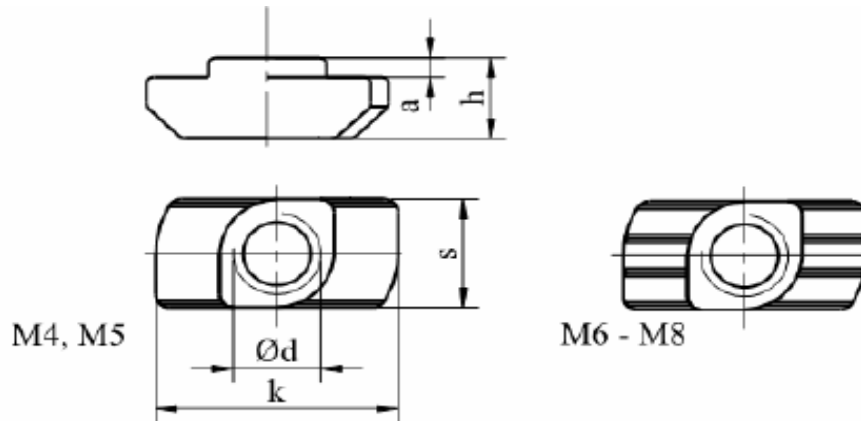



FICHA TÉCNICA

TUERCA EN T MARTILLO PARA PERFILES



Dimensiones:

|  | 6 | | 8 | | | 10 | | | |
|---|------|----|------|----|----|------|----|----|----|
| | M4 | M5 | M4 | M5 | M6 | M4 | M5 | M6 | M8 |
| <i>ød</i> | | | | | | | | | |
| <i>a</i> | 1 | | 1,5 | | | 3 | | | |
| <i>h</i> | 4 | | 6 | | | 8,7 | | | |
| <i>k min</i> | 11,5 | | 16,5 | | | 19,6 | | | |