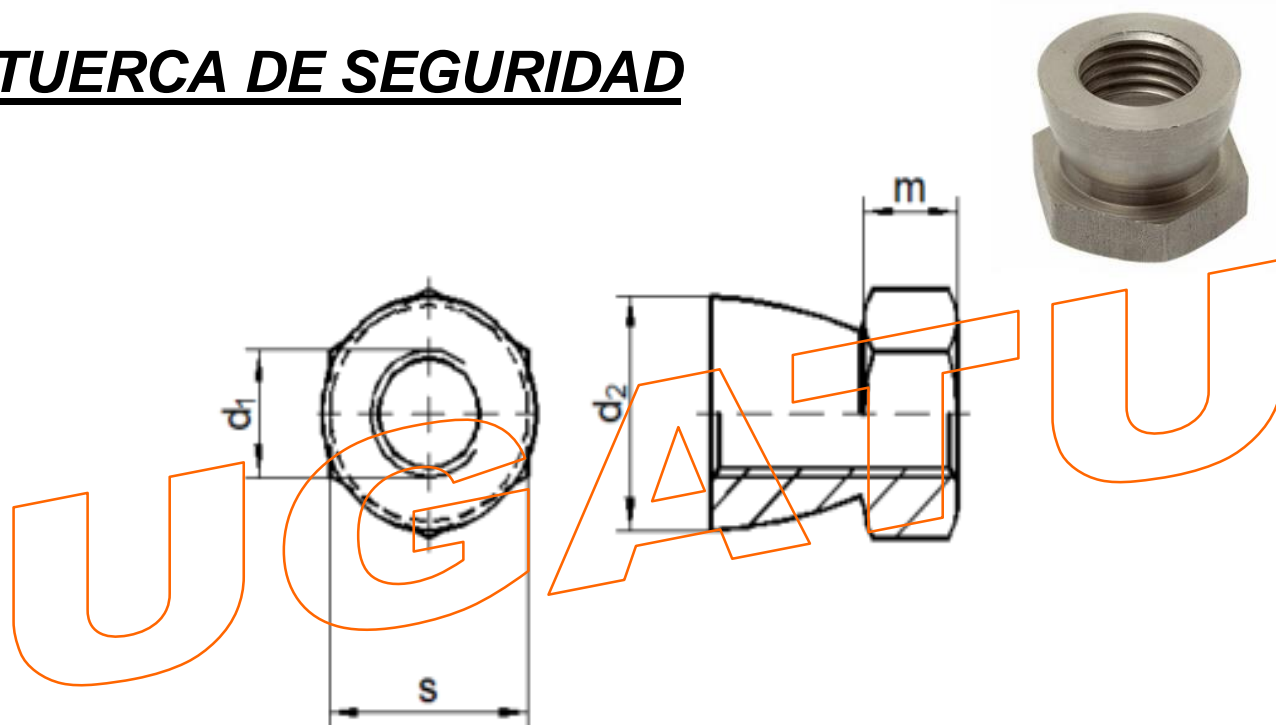


C/ Tellería, 9
20570 Bergara (Gipuzkoa)
Telf: 943-769823 / Fax: 943-769824



FICHA TÉCNICA

TUERCA DE SEGURIDAD



DIMENSIONES

| d_1 | M 12 | M 16 | M 20 | M 24 |
|-------|------|------|------|------|
| d_2 | 13 | 12,5 | 16,5 | 22 |
| l_1 | 340 | 490 | 490 | 610 |
| l_2 | 80 | 130 | 130 | 145 |
| l_3 | 16 | 20,5 | 27 | 43 |
| b_1 | 30 | 40 | 50 | 70 |
| b_2 | 4 | 5 | 5 | 7 |