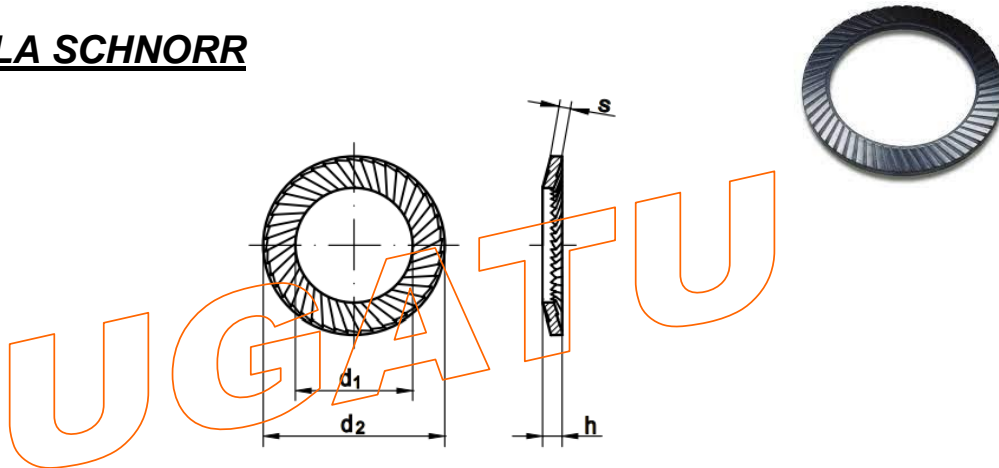


## FICHA TÉCNICA

### ARANDELA SCHNORR



#### FORMA S

MEDIDAS	2	2,5	3	3,5	4	5	6
d <sub>1</sub>	2,2	2,7	3,2	3,7	4,3	5,3	6,4
d <sub>2</sub>	4	4,8	5,5	6	7	9	10
s	0,35	0,45	0,45	0,45	0,5	0,6	0,7
h	0,6	0,9	0,9	0,9	1	1,1	1,2
para pulgadas Ø	-	-	1/8"	-	5/32"	3/16"	-

MEDIDAS	7	8	10	12	14	16	18
d <sub>1</sub>	7,4	8,4	10,5	13	15	17	19
d <sub>2</sub>	12	13	16	18	22	24	27
s	0,7	0,8	1	1,1	1,2	1,3	1,5
h	1,3	1,4	1,6	1,7	2	2,1	2,3
para pulgadas Ø	-	5/16"	3/8"	-	9/16"	5/8"	-

MEDIDAS	20	22	24	27	30	36	
d <sub>1</sub>	21	23	25,6	28,6	31,6	38	
d <sub>2</sub>	30	33	36	39	45	54	
s	1,5	1,5	1,8	2	2	2,5	
h	2,5	2,7	2,9	3,1	3,6	4,2	
para pulgadas Ø	-	7/8"	-	-	1 1/8"	1 3/8"	

#### FORMA VS

MEDIDAS	5	6	8	10	12	14	16
d <sub>1</sub>	5,3	6,4	8,4	10,5	13	15	17
d <sub>2</sub>	9	10	13	16	18	22	24
s	1	1	1,2	1,5	1,5	1,5	2
h	1,3	1,4	1,7	2	2,1	2,2	2,6
para pulgadas Ø	3/16"	-	5/16"	3/8"	-	9/16"	5/8"

MEDIDAS	18	20	22	24	27	30	
d <sub>1</sub>	19	21	23	25,6	28,6	31,6	
d <sub>2</sub>	27	30	33	36	39	45	
s	2	2	2	2,5	2,5	2,5	
h	2,7	2,8	3	3,4	3,5	3,8	
para pulgadas Ø	-	-	7/8"	-	-	1 1/8"	