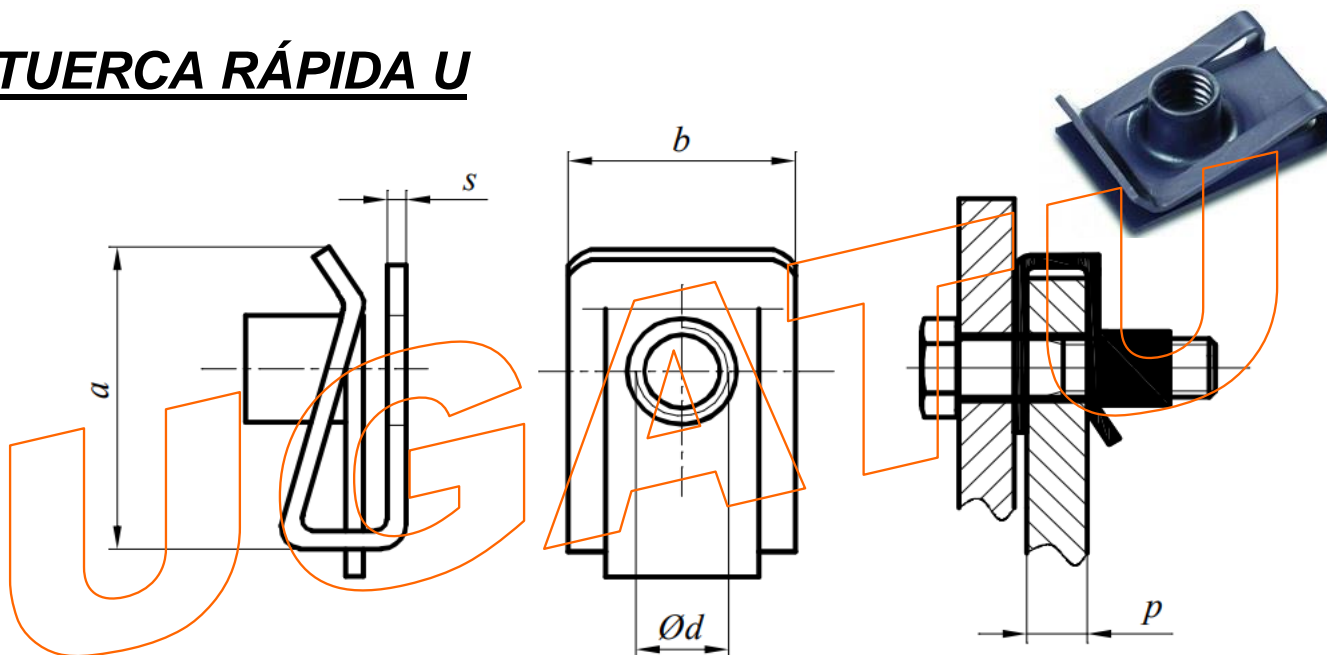


FICHA TÉCNICA

TUERCA RÁPIDA U



DIMENSIONES

Ød	M 4	M 5	M 6		M 8
a	15	20	18,8	23,4	25,2
b	10	14	16		17
s	0,6		0,8		1
p	0,5 - 4,0				