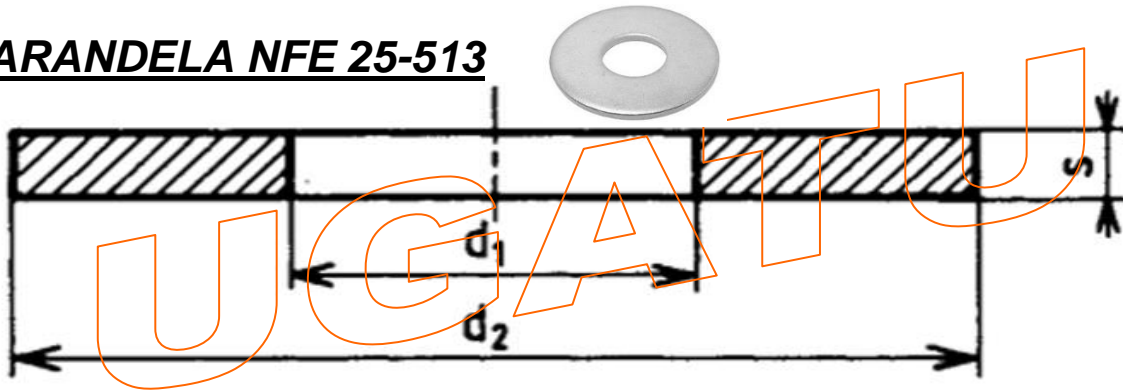


FICHA TÉCNICA

ARANDELA NFE 25-513



DIMENSIONES

MÉTRICA	d1	s	d2 Z	d2 M	d2 L	d2 LL
3	3,2	0,8	6	8	12	14
4	4,3	0,8	8	10	14	16
5	5,3	1	10	12	16	20
6	6,4	1,2	12	14	18	24
7	7,4	1,5	14	16	20	27
8	8,4	1,5	16	18	22	30
10	10,5	2	20	22	27	36
12	13	2,5	24	27	32	40
14	15	2,5	27	30	36	45
16	17	3	30	32	40	50
18	19	3	32	36	45	55
20	21	3	36	40	50	60
22	23	3	40	45	55	*
24	25	4	45	50	60	*
27	28	4	48	55	65	*
30	31	4	52	60	70	*
33	34	5	*	65	*	*
36	37	5	*	70	*	*
39	40	6	*	75	*	*
42	43	6	*	80	*	*
45	46	7	*	85	*	*
48	50	7	*	90	*	*
52	54	8	*	100	*	*