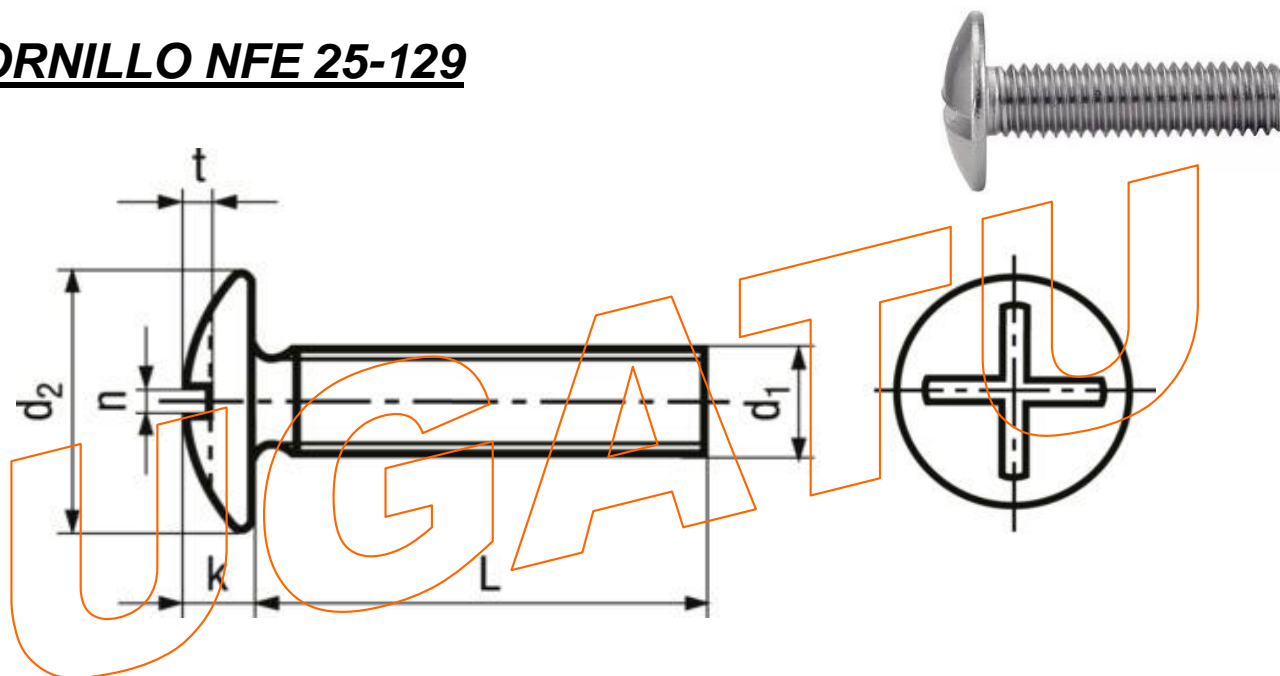


C/ Tellería, 9
20570 Bergara (Gipuzkoa)
Telf: 943-769823 / Fax: 943-769824

FICHA TÉCNICA

TORNILLO NFE 25-129



DIMENSIONES

d_1	$d_{2 \text{ max.}}$	$k_{\text{ max.}}$	n	$t_{\text{ min.}}$
M 4	10	2,2	1,2	1
M 5	12,5	2,7	1,2	1,2
M 6	15	3,3	1,6	1,5
M 8	20	4,4	2	2
M 10	25	5,5	2,5	2,4