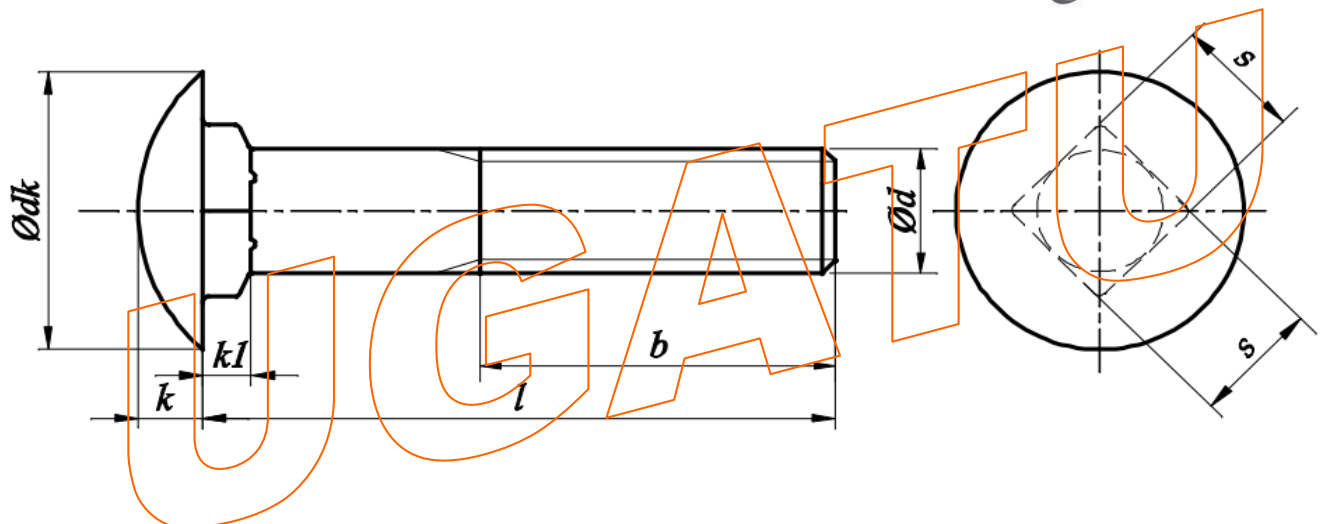


C/ Tellería, 9
20570 Bergara (Gipuzkoa)
Telf: 943-769823 / Fax: 943-769824



FICHA TÉCNICA

TORNILLO ISO 8678



DIMENSIONES

| Ød | nom | M 6 | M 8 | M 10 | M 12 | M 16 | M20 |
|----|---------------|------|------|-------|------|------|-------|
| | P | 1 | 1,25 | 1,5 | 1,75 | 2 | 2,5 |
| b | l ≤ 125 | 18 | 22 | 26 | 30 | 38 | 46 |
| | 125 < l ≤ 200 | - | - | - | - | 44 | 52 |
| | Ødk | 14,2 | 18 | 22,3 | 26,6 | 35 | 43 |
| | kl | 3 | 3 | 4 | 4 | 5 | 5 |
| | k | 3,6 | 4,8 | 5,8 | 6,8 | 8,9 | 10,9 |
| | s | 6,48 | 8,58 | 10,58 | 12,7 | 16,7 | 20,84 |