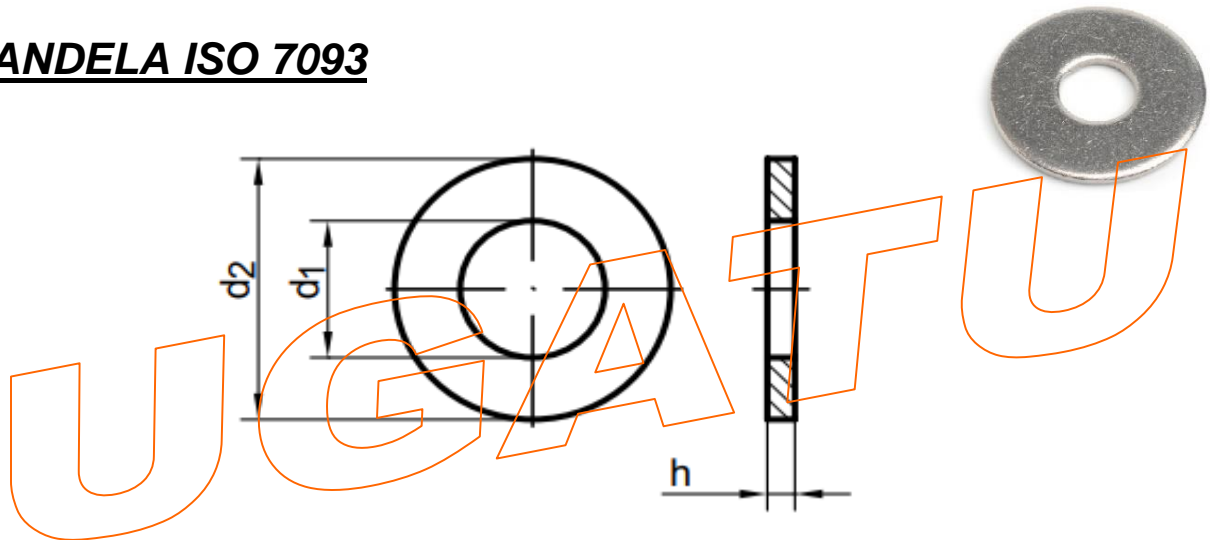


## FICHA TÉCNICA

### ARANDELA ISO 7093



### DIMENSIONES

MEDIDAS	M 3	M 3,5	M 4	M 5	M 6	M 7	M 8	M 10	M 12
$d_1$	3,2	3,7	4,3	5,3	6,4	7,4	8,4	10,5	13
$d_2$	9	11	12	15	18	22	24	30	37
$h$	0,8	0,8	1	1,2	1,6	2	2	2,5	3

MEDIDAS	M 14	M 16	M 18	M 20	M 22	M 24	M 27	M 30	M 33
$d_1$	15	17	20	22	23/24	26	30	33	36
$d_2$	44	50	56	60	66	72	85	92	105
$h$	3	3	4	4	5	5	6	6	6

MEDIDAS	M 36
$d_1$	39
$d_2$	110
$h$	8