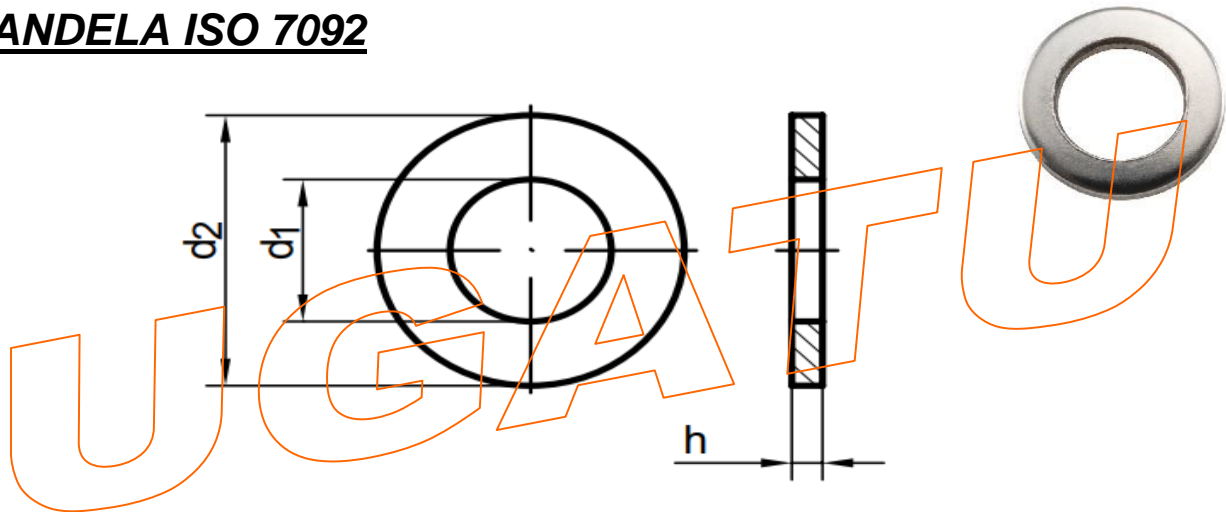


FICHA TÉCNICA

ARANDELA ISO 7092



DIMENSIONES

MEDIDAS	1	1,2	1,4	1,6	1,8	2	2,2	2,5	3
d ₁	1,1	1,3	1,5	1,7	2	2,2	2,4	2,7	3,2
d ₂	2,5	3	3	3,5	4	4,5	4,5	5	6
h	0,3	0,3	0,3	0,3	0,3	0,3	0,3	0,5	0,5

MEDIDAS	3,5	4	5	6	7	8	10	12	14
d ₁	3,7	4,3	5,3	6,4	7,4	8,4	10,5	13	15
d ₂	7	8	9	11	12	15	18	20	24
h	0,5	0,5	1	1,6	1,6	1,6	1,6	2	2,5

MEDIDAS	16	18	20	22	24	27	30	33	36
d ₁	17	19	21	23	25	28	31	34	37
d ₂	28	30	34	37	39	44	50	56	60
h	2,5	3	3	3	4	4	4	5	5