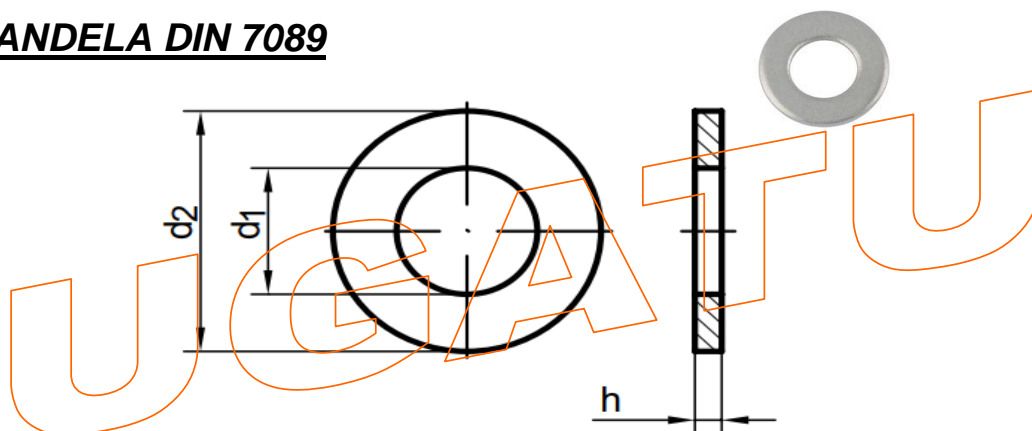


## FICHA TÉCNICA

### ARANDELA DIN 7089



### DIMENSIONES

MEDIDAS	1	1,2	1,4	1,6	1,7	1,8	2	2,2	2,5
d <sub>1</sub>	1,1	1,3	1,5	1,7	1,8	2	2,2	2,4	2,7
d <sub>2</sub>	3	3,5	4	4	4,5	4,5	5	6	6
h	0,3	0,3	0,3	0,3	0,3	0,3	0,3	0,5	0,5

MEDIDAS	2,6	3	3,5	4	5	6	7	8	10
d <sub>1</sub>	2,8	3,2	3,7	4,3	5,3	6,4	7,4	8,4	10,5
d <sub>2</sub>	7	7	8	9	10	12	14	16	20
h	0,5	0,5	0,5	0,8	1	1,6	1,6	1,6	2

MEDIDAS	12	14	16	18	20	22	24	27	30
d <sub>1</sub>	13	15	17	19	21	23	25	28	31
d <sub>2</sub>	24	28	30	34	37	39	44	50	56
h	2,5	2,5	3	3	3	3	4	4	4

MEDIDAS	33	36	39	42	45	48	52	56	60
d <sub>1</sub>	34	37	42 (40)	45 (43)	48 (46)	52 (50)	56 (54)	62 (58)	66 (62)
d <sub>2</sub>	60	66	72	78	85	92	98	105	110
h	5	5	6	8	8	8	8	10	10

MEDIDAS	64	68	72	76	80	90
d <sub>1</sub>	70 (66)	74 (70)	78 (74)	82 (78)	86 (82)	96 (93)
d <sub>2</sub>	115	120	125	135	140	160
h	10	10	10	10	12	12