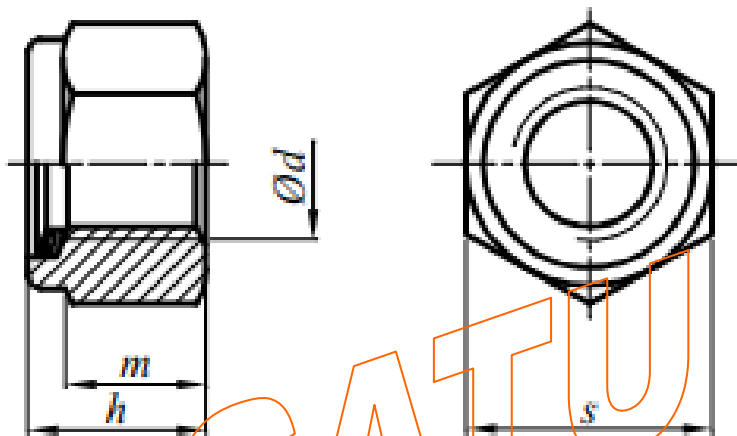


C/ Tellería, 9
20570 Bergara (Gipuzkoa)
Telf: 943-769823 / Fax: 943-7698

FICHA TÉCNICA

TUERCA ISO 7040



CONDICIONES TÉCNICAS DE SUMINISTRO

<i>Material</i>	<i>Steel</i>
<i>Thread</i>	<i>tolerancew 6H DIN 13-13</i>
<i>Properties</i>	<i>property class 5, 8,10 ISO 898-1, DIN 267-15</i>
<i>Tolerances</i>	<i>product grade: A for $\leq M16$, B for $> M16$</i>
<i>Finish/coating</i>	<i>as processed surface roughness DIN 267-2 electroplating ISO 4042 zinc flake coatings ISO 10683</i>

DIMENSIONES



		M5	M6	M8	M10	M12
<i>Ød</i>		-	-	M8x1	M10x1	M12x1,5
		-	-	-	M10x1,25	M12x1,25
<i>P</i>		0,8	1	1,25	1,5	1,75
<i>m</i>	<i>min.</i>	4,4	4,9	6,44	8,04	10,37
<i>h</i>	<i>max.</i>	6,3	8	9,5	11,5	14
	<i>min.</i>	6	7,7	9,14	11,14	13,64
<i>s</i>	<i>nom.</i>	8	10	13	17	19

M14	M16	M18	M20	M22	M24
M14x1,5	M16x1,5	M18x2	M20x2	M22x2	M24x2
-	-	M18x1,5	M20x1,5	M22x1,5	-
2	2	2,5	2,5	2,5	3
12,1	14,1	15,1	16,9	18,1	20,2
16	18	20	22	25	28
15,3	17,3	19,16	20,7	23,7	26,7
22	24	27	30	32	36