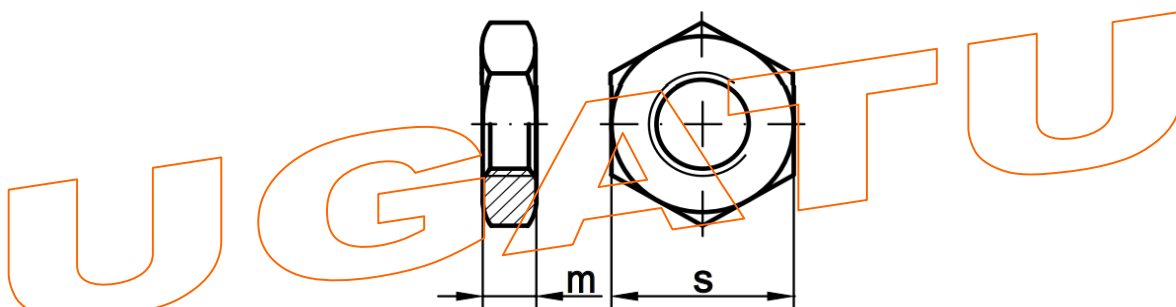


**EQUIVALENCIA ISO 4035 / DIN 439**



**DIMENSIONES**

MEDIDA	M 2	M 2,5	M 3	M 3,5	M 4	M 5	M 6	M 8
$m_{max.}$	1,2	1,6	1,8	2	2,2	2,7	3,2	4
$S_{ISO/DIN}$	4	5	5,5	6	7	8	10	13

MEDIDA	M 10	M 12	M 14	M 16	M 18	M 20	M 22	M 24
$m_{max.}$	5	6	7	8	9	10	11	12
$S_{ISO/DIN}$	16/17	18/19	21/22	24	27	30	34/32	36

MEDIDA	M 27	M 30	M 33	M 35	M 36	M 39	M 42	M 48
$m_{max.}$	13,5	15	16,5	17,5	18	19,5	21	24
$S_{ISO/DIN}$	41	46	50	55	55	60	65	75