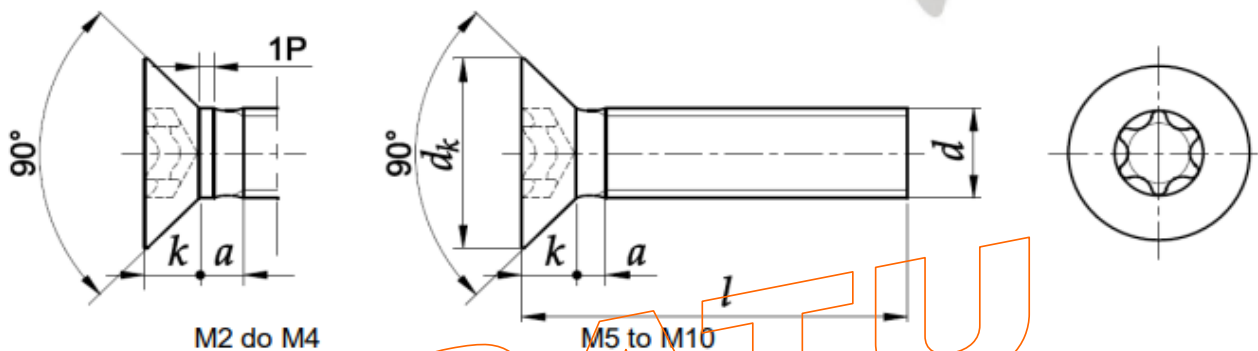


FICHA TÉCNICA

TORNILLO ISO 14581



DIMENSIONES

<i>d</i>		M2	M2,5	M3	(M3,5)	M4	M5	M6	M8	M10
<i>P</i>		0,4	0,45	0,5	0,6	0,7	0,8	1	1,25	1,5
<i>a</i>		0,8	0,9	1	1,2	1,4	1,6	2	2,5	3
<i>d_k</i>	<i>nom=max</i>	3,8	4,7	5,5	7,3	8,4	9,3	11,3	15,8	18,3
	<i>min</i>	3,5	4,4	5,2	6,94	8,04	8,94	10,87	15,37	17,78
<i>k</i>	<i>nom=max</i>	1,2	1,5	1,65	2,35	2,7	2,7	3,3	4,65	5
	<i>T</i>	6	8	10	15	20	25	30	45	50

COINDICIONES TÉCNICAS DE SUMINISTRO

<i>Material</i>		<i>Sreel</i>	<i>Stainless steel</i>
<i>General requirement</i>		ISO 8992	
<i>Gwint</i>	<i>Tolerance</i>	6g	
	<i>Norma Standard</i>	ISO 261, ISO 965-2	
<i>mechaniczne</i>	<i>Property class</i>	4.8	A2-70
	<i>Norma Standard</i>	ISO 889-1	ISO 3506-1
<i>Tolerances</i>	<i>Product grade</i>	A	
	<i>Norma Standard</i>	ISO 4759-1	
<i>Hexalobular socket</i>	<i>Norma Standard</i>	ISO 10664	
<i>Finish</i>	<i>Black oxide</i> <i>As processed</i> <i>Requirements for electroplating are covered in ISO 4042</i> <i>Limits for surface discontinuities are covered in ISO 6757</i>		
	<i>Other finishes upon agreements</i>		
<i>Acceptability</i>		<i>Acceptance procedure is covered in ISO 3269</i>	