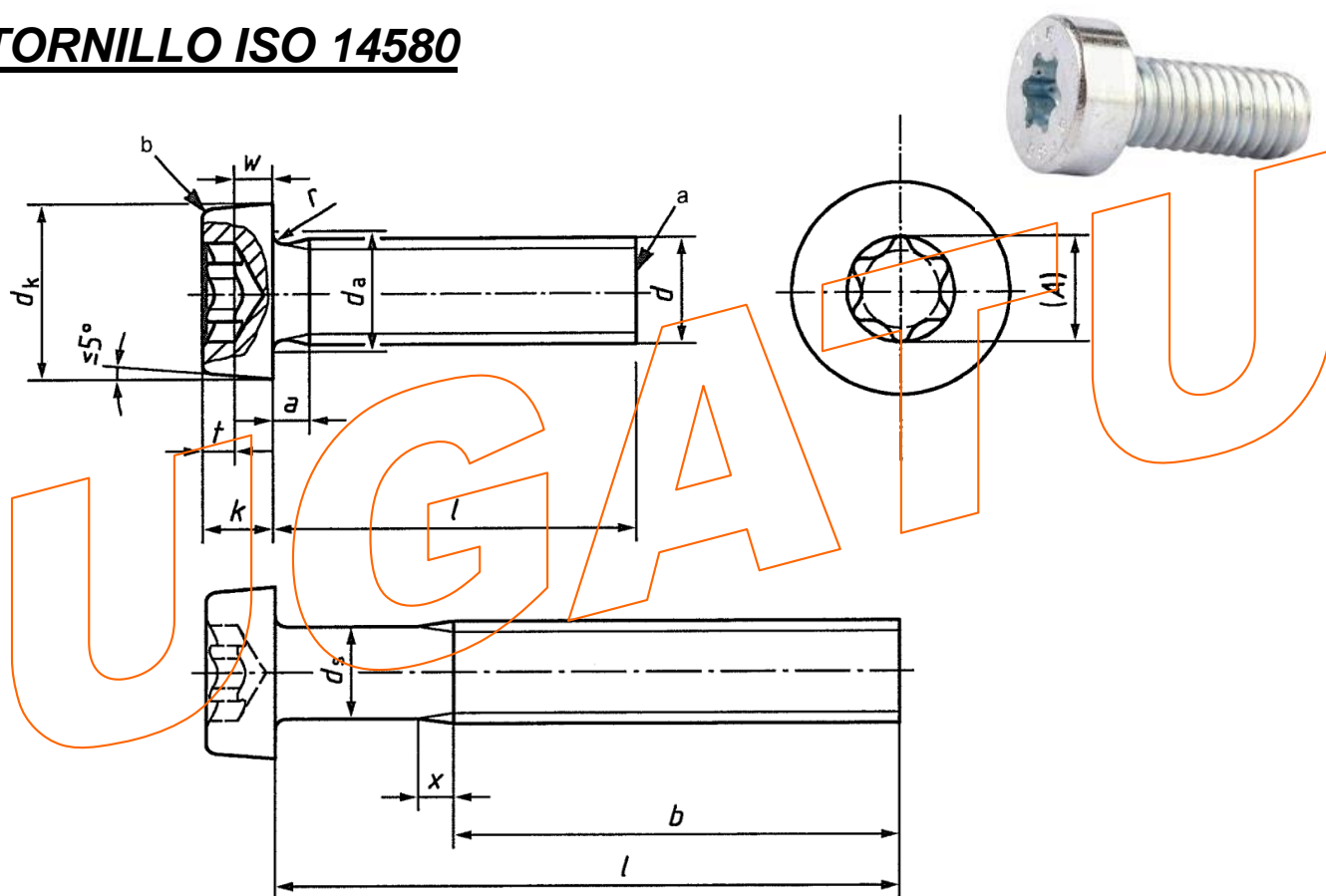


C/ Tellería, 9
20570 Bergara (Gipuzkoa)
Telf: 943-769823 / Fax: 943-769824



FICHA TÉCNICA

TORNILLO ISO 14580



DIMENSIONES

Thread, <i>d</i>	M2	M2,5	M3	(M3,5) ^a	M4	M5	M6	M8	M10		
<i>p</i> ^b	0,4	0,45	0,5	0,6	0,7	0,8	1	1,25	1,5		
<i>a</i> max.	0,8	0,9	1	1,2	1,4	1,6	2	2,5	3		
<i>b</i> min.	25	25	25	38	38	38	38	38	38		
<i>d_k</i>	nom. = max.	3,80	4,50	5,50	6,00	7,00	8,50	10,00	13,00	16,00	
	min.	3,62	4,32	5,32	5,82	6,78	8,28	9,78	12,73	15,73	
<i>d_a</i> max.	2,6	3,1	3,6	4,1	4,7	5,7	6,8	9,2	11,2		
<i>k^c</i>	nom. = max.	1,55	1,85	2,40	2,60	3,10	3,65	4,40	5,80	6,90	
	min.	1,41	1,71	2,26	2,46	2,92	3,47	4,10	5,50	6,54	
<i>r</i> min.	0,1	0,1	0,1	0,1	0,2	0,2	0,25	0,4	0,4		
<i>w</i> min.	0,5	0,7	0,75	1,0	1,1	1,3	1,6	2	2,4		
<i>x</i> max.	1,0	1,1	1,25	1,50	1,75	2,0	2,5	3,2	3,8		
Hexalobular socket ^d	Socket no.	6	8	10	15	20	25	30	45	50	
	<i>A</i> ref.	1,75	2,4	2,8	3,35	3,95	4,5	5,6	7,95	8,95	
	<i>t</i> max.	0,84	0,91	1,27	1,33	1,66	1,91	2,29	3,05	3,43	
	min.	0,71	0,78	1,01	1,07	1,27	1,52	1,90	2,66	3,04	
<i>l^e</i>			Approximate mass of carbon steel screws, in kilograms per 1 000 pieces ($\rho = 7,85 \text{ kg/dm}^3$)								
nom. ^a	min.	max.									
3	2,8	3,2	0,160	0,272							
4	3,76	4,24	0,179	0,302	0,515						
5	4,76	5,24	0,198	0,332	0,560	0,786	1,09				
6	5,76	6,24	0,217	0,362	0,604	0,845	1,17	2,06			
8	7,71	8,29	0,254	0,422	0,692	0,966	1,33	2,30	3,56		
10	9,71	10,29	0,291	0,482	0,780	1,08	1,47	2,55	3,92	7,85	
12	11,65	12,35	0,329	0,542	0,868	1,20	1,63	2,80	4,27	8,49	14,6
(14)	13,65	14,35	0,365	0,602	0,956	1,32	1,79	3,05	4,62	9,13	15,6
16	15,65	16,35	0,402	0,662	1,04	1,44	1,95	3,30	4,98	9,77	16,6
20	19,58	20,42	0,478	0,782	1,22	1,68	2,25	3,78	5,69	11,0	18,6
25	24,58	25,42		0,932	1,44	1,98	2,64	4,40	6,56	12,6	21,1
30	29,58	30,42			1,66	2,28	3,02	5,02	7,45	14,2	23,6
35	34,5	35,5				2,57	3,41	5,62	8,25	15,8	26,1
40	39,5	40,5					3,80	6,25	9,20	17,4	28,6
45	44,5	45,5						6,88	10,0	18,9	31,1
50	49,5	50,5						7,50	10,9	20,6	33,6
(55)	54,4	55,6							11,8	22,1	36,1
60	59,4	60,6							12,7	23,7	38,6
(65)	64,4	65,6								25,2	41,1
70	69,4	70,6								26,8	43,6
(75)	74,4	75,6								28,3	46,1
80	79,4	80,6								29,8	48,6