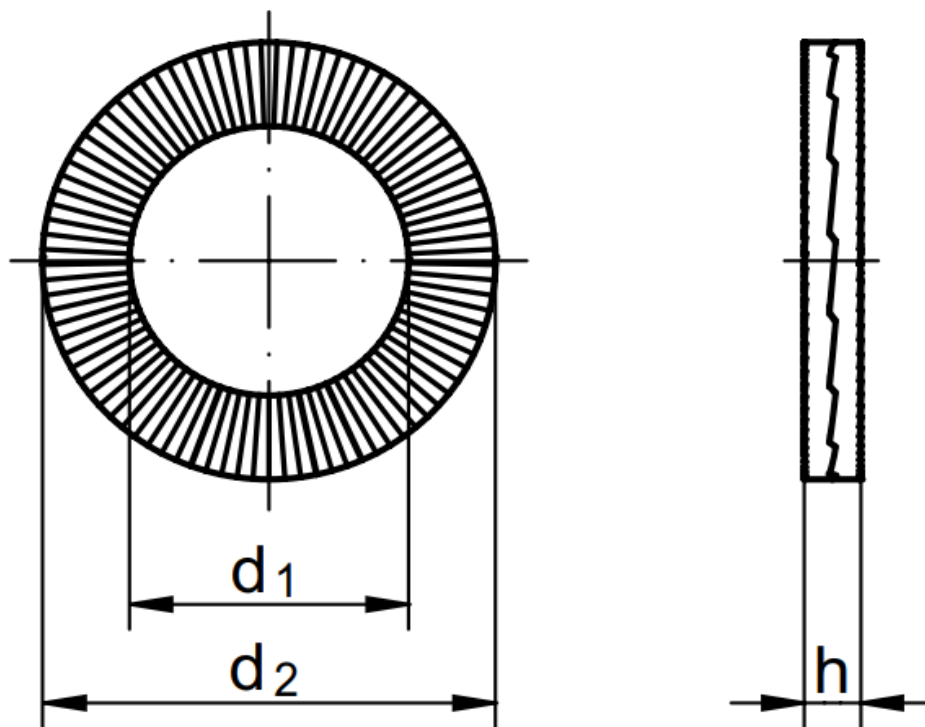


C/ Tellería, 9
20570 Bergara (Gipuzkoa)
Telf: 943-769823 / Fax: 943-769824

FICHA TÉCNICA

ARANDELA HEICO-LOCK



HLS: ESTANDAR

TIPO: HLB: SUPERFICIE DE APOYO AUMENTADA

HLK: PARA TORNILLOS HV

DIMENSIONES

MEDIDAS	M3	M3,5	M 3,5	M4	M4	M5	M5
TIPO	HLS	HLS	HLB	HLS	HLB	HLS	HLB
d ₁	3,4	3,9	3,9	4,4	4,4	5,4	5,4
d ₂	7	7,6	9	7,6	9	9	10,8
h	1,7/1,6	1,7/1,6	1,7/1,6	1,7/1,6	1,7/1,6	1,7/1,6	1,7/1,6

MEDIDAS	M6	M6	M8	M8	M10	M10	M12
TIPO	HLS	HLB	HLS	HLB	HLS	HLB	HLS
d ₁	6,5	6,5	8,6	8,6	10,7	10,7	13
d ₂	10,8	13,5	13,5	16,6	16,6	21	19,5
h	1,7/1,6	2,7/2,6	2,7/2,6	2,7/2,6	2,7/2,6	2,7/2,6	2,7/2,6

MEDIDAS	M12	M12	M14	M14	M16	M16	M16
TIPO	HLB	HLK	HLS	HLB	HLS	HLB	HLK
d ₁	13	13	15,2	15,2	17	17	17
d ₂	25,4	34	23	30,7	25,4	30,7	30
h	3,7/3,6	3,7/-	3,7/3,6	3,7/3,6	3,7/3,6	3,7/3,6	3,7/-

MEDIDAS	M18	M18	M20	M20	M20	M22	M22
TIPO	HLS	HLB	HLS	HLB	HLK	HLS	HLB
d ₁	19,5	19,5	21,4	21,4	21	23,4	23,4
d ₂	29	34,5	30,7	39	37	34,5	42
h	3,7/3,6	3,7/3,6	3,7/3,6	3,8	3,7/-	3,7/3,6	4,7/4,6

MEDIDAS	M22	M24	M24	M24	M27	M27	M27
TIPO	HLK	HLS	HLB	HLK	HLS	HLB	HLK
d ₁	23	25,3	25,3	25	28,4	28,4	28
d ₂	39	39	48,5	44	42	48,5	50
h	4,7/-	3,7/3,6	4,7/4,6	4,7/-	5,4/5,3	6,7/6,6	6,7/-

MEDIDAS	M30	M30	M33	M36	M36	M39	M42
TIPO	HLS	HLK	HLS	HLS	HLK	HLS	HLS
d ₁	31,4	31	34,4	37,4	37	40,4	43,2
d ₂	47	56	48,5	55	66	58,5	63
h	5,7/5,6	6,7/-	5,5/5,6	6,2/6,1	6,7/-	6,2/6	6,3/6,2