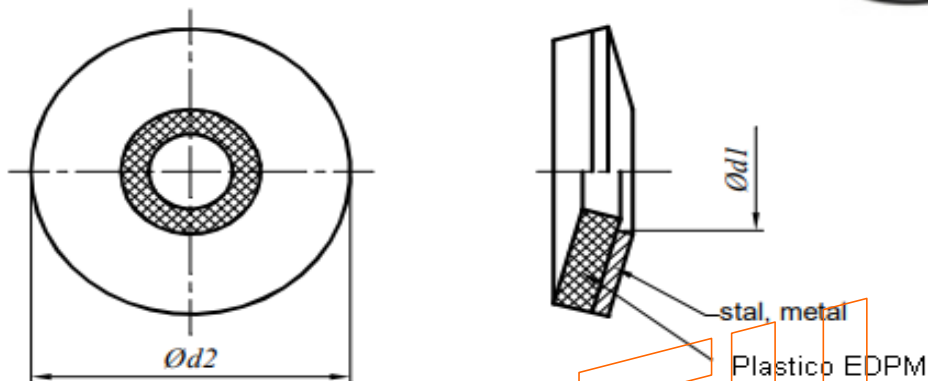


C/ Tellería, 9  
20570 Bergara (Gipuzkoa)  
Telf: 943-769823 / Fax: 943-769824

## FICHA TÉCNICA

### ARANDELA EPDM



### DIMENSIONES

<i><math>\varnothing d</math></i>	14/4,8	16/5,5	16/6,3	19/6,3
<i>Diametro para el tornillo</i>	4,8	5,5	6,3	
<i><math>\varnothing d1</math></i>	5,0	5,7	6,6	
<i><math>\varnothing d2</math></i>	14,0	16,0		19,0

### APLICACIÓN

Se utiliza con tornillos autotaladrantes para sellar conexiones realizadas durante el montaje de láminas de construcción.

#### Propiedades del sello EPDM

Temperatura de trabajo: - 40 - 120°C

Resistencia a la tracción - buena

Resistencia a la compresión - muy buena

Plasticidad después del impacto - buena

Resistencia a la abrasión - buena / muy buena

Resistencia al agua, ácidos y álcalis - muy buena

Resistencia al ozono - muy buena

Resistencia al aceite - muy buena

Resistencia al envejecimiento bajo la influencia del sol - muy buena

Resistencia a la radiación ultravioleta - muy buena

Resistencia a gasolina, solventes, aceite, fuego - baja