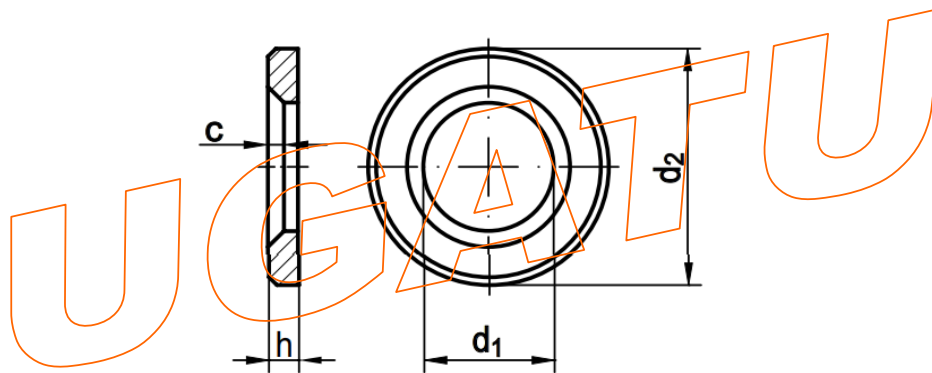


FICHA TÉCNICA

ARANDELA EN 14399-6



DIMENSIONES

MEDIDAS	M12	M16	M20	M22	M24	M27	M30	M36	M42
$d_{1 \text{ min}}$	13	17	21	23	25	28	31	37	43,4
$d_{2 \text{ max}}$	24	30	37	39	44	50	56	66	78
h	3	4	4	4	4	5	5	6	8
$C_{\text{min.}}$	1,6	1,6	2	2	2	2,5	2,5	2,5	3

CONDICIONES TÉCNICAS

MATERIAL		ACERO
Requisitos generales	Norma	EN 14399-1
Propiedades mecánicas	Dureza	300HV - 370 HV
Tolerancia	Grado	A
	Norma	ISO 4759-3
Acabado de la superficie	Normal	Como procesado
	Galv. caliente	EN ISO 10684
	Otros	Según acordado
Calidad de la producción	Las piezas deben ser uniformes y sin irregularidades o defectos perjudiciales. En las arandelas no se permiten rebabas que sobresalgan	
Aceptabilidad	Procedimiento de aceptación acc. a ISO 3269	