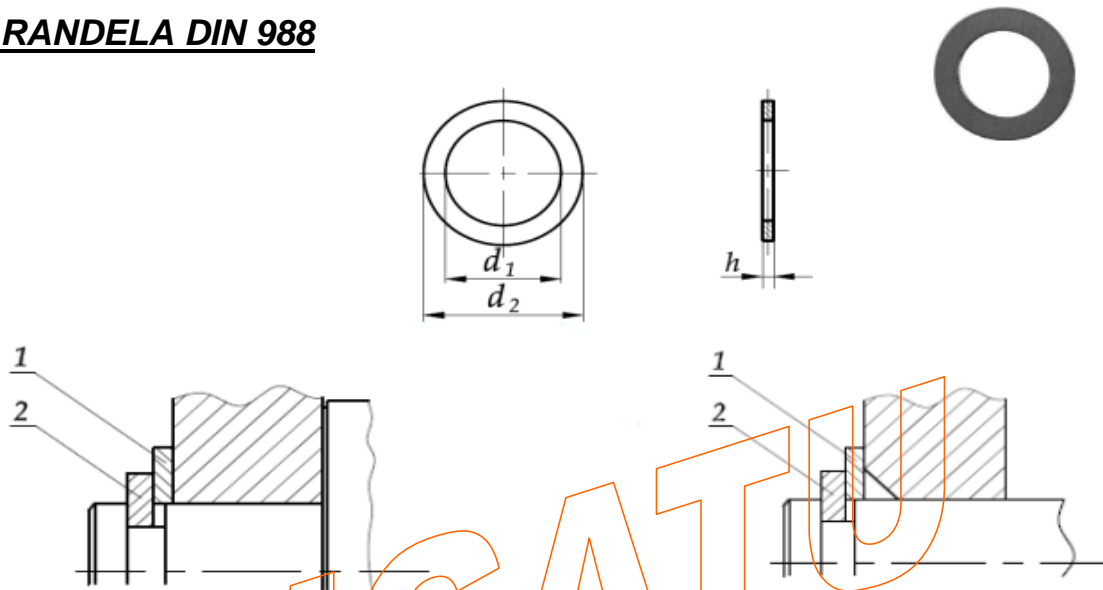


C/ Tellería, 9
20570 Bergara (Gipuzkoa)
Telf: 943-769823 / Fax: 943-769824

FICHA TÉCNICA

ARANDELA DIN 988



DIMENSIONES

d_1 D12	3	4	5	6	7	8	9	10	11	12	13
d_2 d12	6	8	10	12	13	14	15	16	17	18	19
h_{nom}	0,1 - 1,2										

d_1 D12	14	15	16	17	18	19	20	22		25	
d_2 d12	20	21	22	24	25	26	28	30	32	35	36
h_{nom}	0,1 - 2,0										

d_1 D12	26	28	30	32	35	36	37	40	42	45	48
d_2 d12	37	40	42	45	45	45	47	50	52	55	60
h_{nom}	0,1-2,0										

d_1 D12	50		52	55	56	56	60	63	65	70	75
d_2 d12	62	63	65	68	70	72	75	80	85	90	95
h_{nom}	0,1-2,0										

d_1 D12	80	85	90	95	100		105	110	120	130	140
d_2 d12	100	105	110	115	120	125	130	140	150	160	170
h_{nom}	0,1-2,0				0,1-1,0						

d_1 D12	150	160	170
d_2 d12	180	190	200
h_{nom}	0,1-1,0		

d_1 D12	3	4	5	6	7	8	9	10	11	12	13
d_2 d12	6	8	10	12	13	14	15	16	17	18	19
h_{nom}	1			1,2							1,5

d_1 D12	14	15	16	17	18	19	20	22		25	
d_2 d12	20	21	22	24	25	26	28	30	32	35	36
h_{nom}	1,5						2				

d_1 D12	26	28	30	32	35	36	37	40	42	45	45
d_2 d12	37	40	42	45	45	45	47	50	52	55	56
h_{nom}	2	2	2,5	2,5	2,5	2,5	2,5	2,5	2,5	3	3

d_1 D12	48	50		52	55	56		60	63	65	70
d_2 d12	30	62	63	65	68	70	72	75	80	85	90
h_{nom}	3							3,5			

d_1 D12	75	80	85	90	95		100	105	110	120	130
d_2 d12	95	100	105	110	115	120	125	130	140	150	160
h_{nom}	3,5										