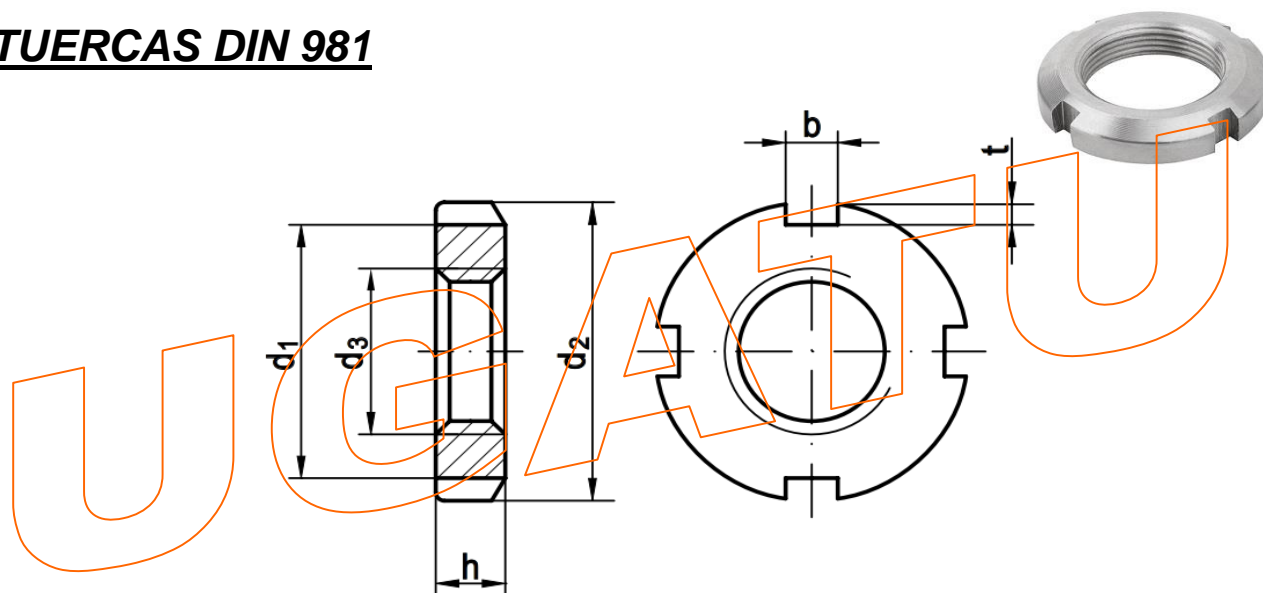


FICHA TÉCNICA

TUERCAS DIN 981



DIMENSIONES

MEDIDAS	KM 0	KM 1	KM 2	KM 3	KM 4	KM 5	KM 6
d ₁	M 10x0,75	M 12X1	M 15X1	M 17X1	M 20X1	M 25X1,5	M 30X1,5
d ₂	18	22	25	28	32	38	45
d ₃	13,5	17	21	24	26	32	38
h	4	4	5	5	6	7	7
b	3	3	4	4	4	5	5
t	2	2	2	2	2	2	2

MEDIDAS	KM 7	KM 8	KM 9	KM 10	KM 11	KM 12	KM 13
d ₁	M 35X1,5	M 40X1,5	M 45X1,5	M 50X1,5	M 55X2	M 60X2	M 65X2
d ₂	52	58	65	70	75	80	85
d ₃	44	50	56	61	67	73	79
h	8	9	10	11	11	11	12
b	5	6	6	6	7	7	7
t	2	2,5	2,5	2,5	3	3	3



MEDIDAS	KM 14	KM 15	KM 16	KM 17	KM 18	KM 19	KM 20
d ₁	M 70X2	M 75X2	M 80X2	M 85X2	M 90X2	M 95X2	M 100X2
d ₂	92	98	105	110	120	125	130
d ₃	85	90	95	102	108	113	120
h	12	13	15	15	16	17	18
b	8	8	8	8	10	10	10
t	3,5	3,5	3,5	3,5	4	4	4

MEDIDAS	KM 22	KM 23	KM 24	KM 25	KM 26	KM 27
d ₁	M 110X2	M 115X2	M 120X2	M 125X2	M 130X2	M 135X2
d ₂	145	150	155	160	165	175
d ₃	133	137	138	148	149	160
h	19	19	20	21	21	22
b	12	12	12	12	12	14
t	5	5	5	5	5	6

MEDIDAS	KM 28	KM 29	KM 30	KM 31	KM 32	KM 34
d ₁	M 140X2	M145X2	M 150X2	M 155X3	M 160X3	M 165X3
d ₂	180	190	195	200	210	210
d ₃	160	171	171	182	182	193
h	22	24	24	25	25	26
b	14	14	14	16	16	16
t	6	6	6	7	7	7