

C/ Tellería, 9  
20570 Bergara (Gipuzkoa)  
Telf: 943-769823 / Fax: 943-769824

## FICHA TÉCNICA

### TUERCA CUADRADA DIN 928

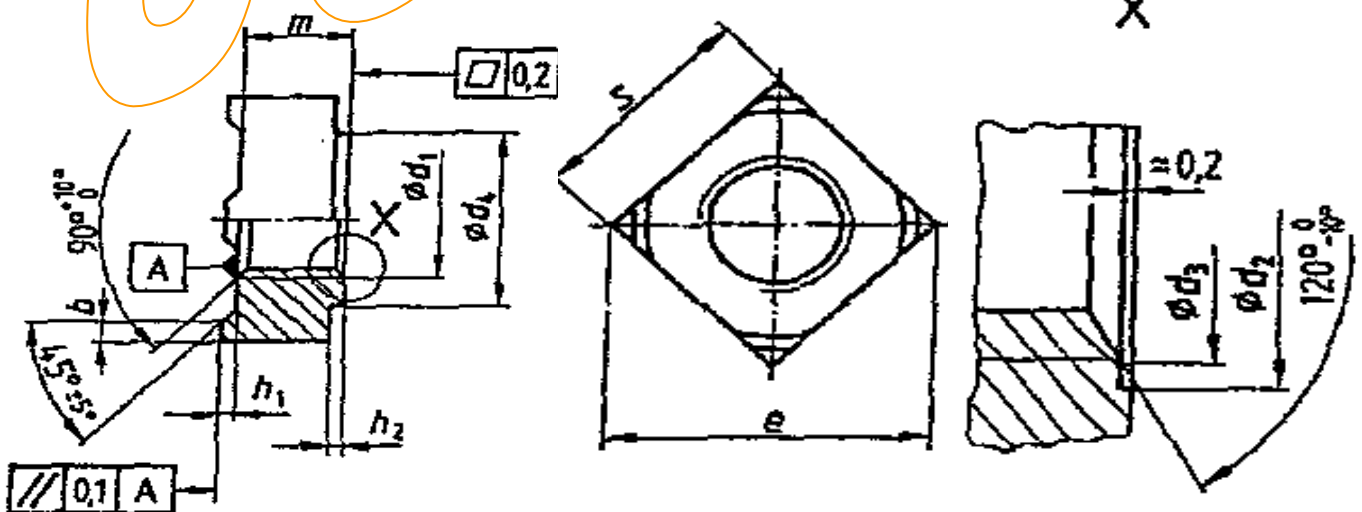
#### PARA SOLDAR

##### Campo de aplicación

Esta norma especifica los requisitos para las tuercas para soldar cuadradas con rosca métrica corriente desde M4 hasta M16 y con rosca métrica fina con diámetro nominal de rosca desde 8 mm hasta 16 mm, en la clase de producto A.

Las tuercas para soldar según esta norma, son apropiadas para el atornillado con tornillos de las clases de resistencia < 8.8 según DIN EN ISP 898-1.

##### Medidas



Las tuercas para soldar cuadradas no necesitan corresponderse con la representación de la figura; únicamente se han de mantener las medidas facilitadas.

$d_1$	Rosca		$b$	Diferencias límite de medidas	$d_2$ H13	$d_3$ máx.	$d_4$ mín.	$e$ mín.	$h_1$ $\pm 0,1$
	$d_1 \times P$ <sup>1)</sup>								
M4	-	-	0,8	$\pm 0,15$	5	4,2	6,4	9	0,6
M5	-	-	1		6	5,25	8,2	12	0,8
M6	-	-	1,2		7,5	6,3	9,1	13	0,8
M8	M8 x 1	-	1,5		10	8,4	12,8	18	1
M10	M10 x 1,25	M10 x 1	1,8	$\pm 0,2$	12,5	10,5	15,6	22	1,2
-	-	7/16-20 UNF-2B <sup>2)</sup>	1,8		12,5	11,7	15,6	22	1,2
-	-	7/16-20 UNF-2B <sup>2)</sup>	2		13,5	11,7	17,4	25	1,4
M12	M12 x 1,25	M12 x 1,5	2		13,5	12,6	17,4	25	1,4
(M14)	(M14 x 1,5)	-	2,5		16,8	14,7	20,4	28	1,4
(M16)	(M16 x 1,5)	-	2,5		18,8	16,8	22,4	32	1,6

$d_1$	Rosca		$h_2$		$m$ h14	$s$ h14	Peso (7,85 kg/dm <sup>3</sup> ) kg cada 1000 piezas aprox.
	$d_1 \times P$ <sup>1)</sup>		mín.	máx.			
M4	-	-	0,4	1,3	3,5	7	0,81
M5	-	-	0,6	1,5	4,2	9	1,70
M6	-	-	0,7	1,8	5	10	2,40
M8	M8 x 1	-	1,1	2,0	6,5	14	6,50
M10	M10 x 1,25	M10 x 1	1,25	2,2	8	17	11,3
-	-	7/16-20 UNF-2B <sup>2)</sup>	1,25	2,2	9	17	12,5
-	-	7/16-20 UNF-2B <sup>2)</sup>	1,75	3,0	9	19	16,5
M12	M12 x 1,25	M12 x 1,5	1,75	3,0	9,5	19	16,6
(M14)	(M14 x 1,5)	-	1,75	3,2	11,4	22	26,7
(M16)	(M16 x 1,5)	-	2,0	4,0	13	24	35,8

Los tamaños entre paréntesis serán evitados en lo posible.

1) P, paso de rosca

2) Según ANSI B1.1; sólo para la sujeción de cinturones de seguridad automóbiles

C/ Tellería, 9  
20570 Bergara (Gipuzkoa)  
Telf: 943-769823 / Fax: 943-769824

## FICHA TÉCNICA

### TUERCA CUADRADA DIN 928



### PARA SOLDAR

#### CONDICIONES TÉCNICAS DE SUMINISTRO

#### 1.- Requisitos generales

Es válida DIN ISO 8992

#### 2.- Material

Acero (St) con un contenido máximo de carbono de 0,25 % (fracción de masa).  
Si se deseara una determinada clase de acero, habrá de ser acordado esto en el pedido.

#### 3.- Ejecución

Clase de producto A según DIN EN ISO 4759-1 ó DIN 267-2; rosca corriente según DIN 13-1 y rosca fina según DIN 13-5 ó DIN 13-6, aunque con tolerancia de rosca 8G según DIN 13-15.

#### 4.- Propiedades mecánicas

Son válidas las cargas de prueba según la siguiente tabla, cuando se realice la prueba de carga según DIN EN 20898-2 ó DIN EN ISO 898-6. En caso de arbitraje, se han de esmerilar los salientes para el soldeo antes de la prueba de carga.

Rosca corriente $d_1$	Carga de prueba en N	Rosca fina $d_1 \times P$	Carga de prueba en N
M4	6800	-	-
M5	11000	-	-
M6	15500	-	-
M8	28300	M8 x 1	30200
M10	44800	M10 x 1	50200
-	-	M10 x 1,25	47800
-	-	7 / 16-20 UNF-2B	53600
M12	65300	M12 x 1,25	72100
-	-	M12 x 1,5	68200
M14	89700	M14 x 1,5	97500
M16	123000	M16 x 1,5	132000

#### 5.- Protección de la superficie

Las tuercas para soldar cuadradas son suministradas por lo general, en blanco.

Para la protección galvánica de la superficie, es válida DIN EN ISO 4042.

En el caso de las tuercas para soldar en blanco, puede aparecer oxidación, ya durante el almacenamiento ó en el transporte. El fabricante ha de tomar medidas apropiadas para la protección contra la oxidación en el transporte, sin que por ello se vea perjudicada la soldabilidad.

#### 6.- Ensayo de recepción

Es válida DIN EN ISO 3269