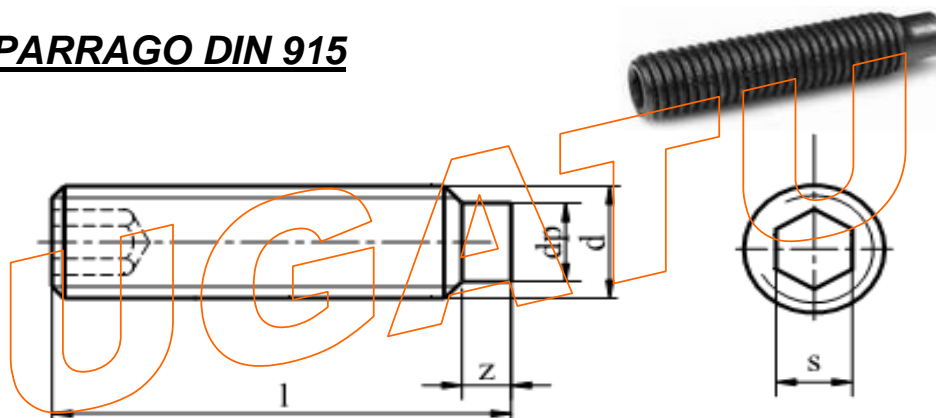


## FICHA TÉCNICA

### ESPARRAGO DIN 915



### DIMENSIONES

<i>d</i>		M3	M4	M5	M6	M8					
<i>P</i>		0,5	0,7	0,8	1	1,25					
<i>d<sub>p</sub></i>	<i>min.</i>	1,75	2,25	3,2	3,7	5,2					
	<i>max.</i>	2	2,5	3,5	4	5,5					
<i>z</i>	<i>min.</i>	<i>l</i> ≤ 5	0,75	<i>l</i> ≤ 6	1	<i>l</i> ≤ 6	1,3	<i>l</i> ≤ 8	1,5	<i>l</i> ≤ 10	2
	<i>max.</i>		1		1,25		1,5		1,75		2,25
	<i>min.</i>	<i>l</i> > 5	1,5	<i>l</i> > 6	2	<i>l</i> > 6	2,5	<i>l</i> > 8	3	<i>l</i> > 10	4
	<i>max.</i>		1,75		2,25		2,8		3,25		4,3
<i>snom</i>		1,5	2	2,5	3	4					

<i>d</i>		M10	M12	M16	M20	M24					
<i>P</i>		1,5	1,75	2	2,5	3					
<i>d<sub>p</sub></i>	<i>min.</i>	6,64	8,14	11,57	14,57	17,57					
	<i>max.</i>	7	8,5	12	15	18					
<i>z</i>	<i>min.</i>	<i>l</i> ≤ 12	2,5	<i>l</i> ≤ 16	3	<i>l</i> ≤ 20	4	<i>l</i> ≤ 25	5	<i>l</i> ≤ 30	6
	<i>max.</i>		2,75		3,25		4,3		5,3		6,3
	<i>min.</i>	<i>l</i> > 12	5	<i>l</i> > 16	6	<i>l</i> > 20	8	<i>l</i> > 25	10	<i>l</i> > 30	12
	<i>max.</i>		5,3		6,3		8,4		10,4		12,4
<i>snom</i>		5	6	8	10	12					