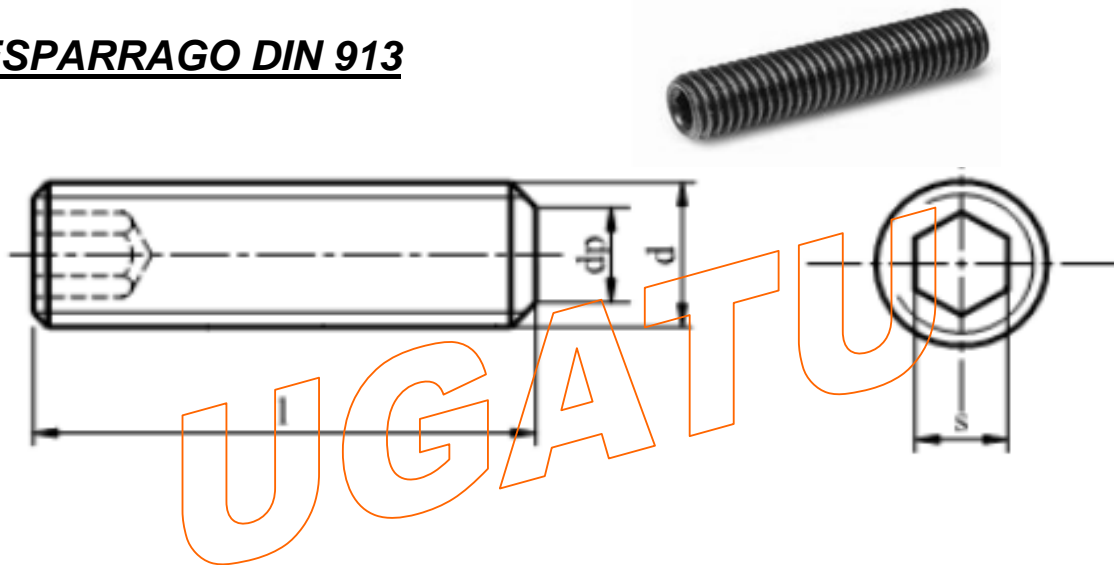




C/ Tellería, 9  
20570 Bergara (Gipuzkoa)  
Telf: 943-769823 / Fax: 943-769824

## FICHA TÉCNICA

### ESPARRAGO DIN 913



## DIMENSIONES

$d$	M1,6	M2	M2,5	M3	M4	M5	M6	M8	M10	M12	
$P$	0,35	0,4	0,45	0,5	0,7	0,8	1	1,25	1,5	1,75	
$d_p$	<i>min.</i>	0,55	0,75	1,25	1,75	2,25	3,2	3,7	5,2	6,64	8,14
	<i>max.</i>	0,8	1,00	1,50	2,00	2,50	3,5	4,0	5,5	7,00	8,50
$S_{nom}$	0,7	0,9	1,3	1,5	2	2,5	3	4	5	6	

$d$	M16	M20	M24	
$P$	2	2,5	3	
$d_p$	<i>min.</i>	11,57	14,57	17,57
	<i>max.</i>	12,00	15,00	18,00
$S_{nom}$	8	10	12	

## CONDICIONES TÉCNICAS DE SUMINISTRO

MATERIAL		ACERO	ACERO INOX.	METAL NO FÉRRICO
REQUISITOS GENERALES	TOLERANCIA	SEGÚN DIN 267 parte 1		
	NORMA	5g 6g para clase de resistencia 45H. 6g para todas las demás clases de resistencia y materiales.		
PROPIEDADES MÉCICAS	CLASE DE RESISTENCIA	45H	Hasta M20:A-2-70 Más de M 20: A2-50	No determinado
	NORMA	DIN ISO 898 parte 5	DIN 267 parte 11 <sup>1)</sup>	DIN 267 parte 18
DIFERENCIAS DE MEDIDAS Y DE FORMA ADMISIBLE	CLASE DE PRODUCTO	A 3)		
	NORMA	DIN ISO 4759 parte 1		
SUPERFICIE		Enegrecido	Brillante	Brillante
		Para las profundidades de aspereza de las superficies sirve DIN 267 parte 2. Requisitos para protección superficial galvánica según DIN 267 parte 9.		
ENSAYO DE RECEPCIÓN		Sirve DIN 267 parte 5		