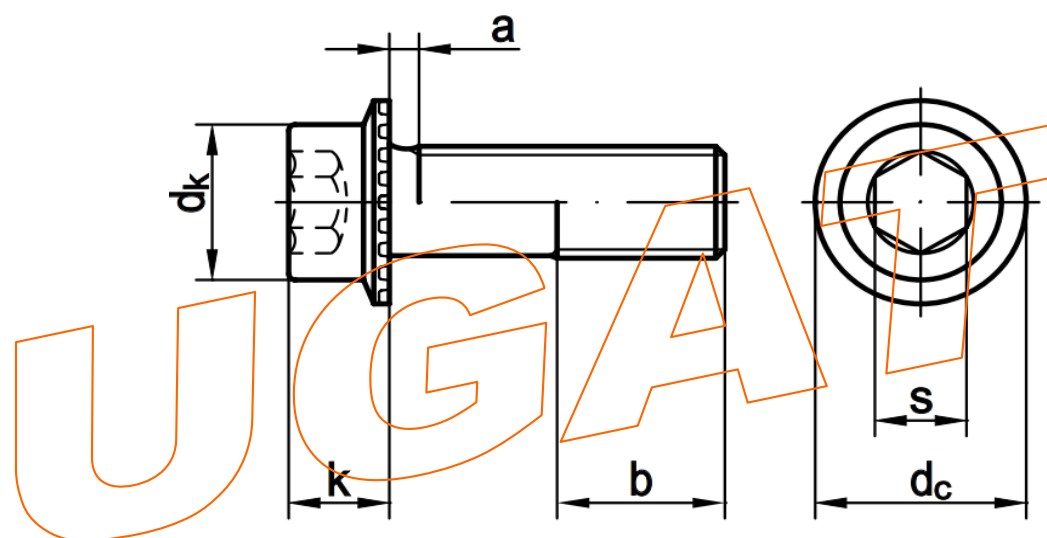


FICHA TÉCNICA

TORNILLO DIN 912 RIPP



DIMENSIONES

MEDIDAS	M 5	M 6	M 8	M 10	M 12
$a_{max.}$	2,4	3	3,7	4,5	5,2
b	22	24	28	32	36
d_c	11	13,5	17	19,5	22,5
d_k	9	11	14	17	19
k	5	6	8	10	12
s	4	5	6	8	10
Rotura	28	36	48	60	72