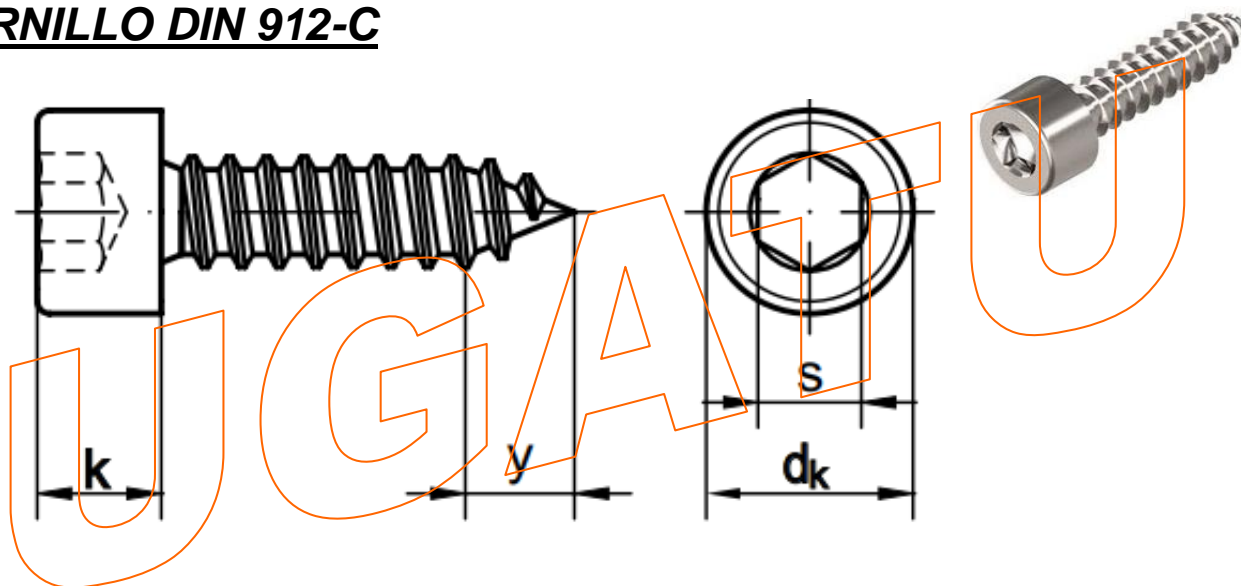


FICHA TÉCNICA

TORNILLO DIN 912-C



DIMENSIONES

MEDIDAS	4,8	5,5	6,3
d_k	8,5	10	10
k	5	6	6
s	4	5	5
y	4,3	5	6