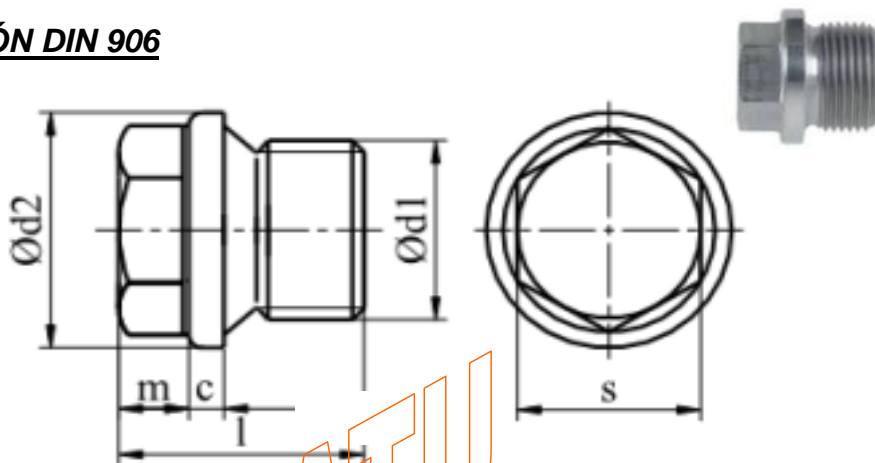


C/ Tellería, 9
20570 Bergara (Gipuzkoa)
Telf: 943-769823 / Fax: 943-769824

FICHA TÉCNICA

TAPÓN DIN 906



DIMENSIONES

ϕd_1	M10x1	M12x1,5	M16x1,5	M18x1,5	M20x1,5	M22x1,5	M24x1,5
$c \begin{smallmatrix} +0,5 \\ 0 \end{smallmatrix}$	3	3	3	4	4	4	4
$\phi d_2 \quad h14$	14	17	21	23	25	27	29
$l \quad \approx$	17	21	21	24	26	26	27
$m \quad \pm 1/2 \text{ IT15}$	6	6	6	8	8	8	9
s	10	13	17	17	19	19	22

ϕd_1	M26x1,5	M27x2	M30x1,5	M30x2	M33x2	M36x1,5	M36x2
$c \begin{smallmatrix} +0,5 \\ 0 \end{smallmatrix}$	4	4	4	4	5	5	5
$\phi d_2 \quad h14$	31	32	36	36	39	42	42
$l \quad \approx$	30	30	30	30	32	32	32
$m \quad \pm 1/2 \text{ IT15}$	10	10	10	10	11	11	11
s	24	24	24	24	27	27	27

ϕd_2	G 1/8 A	G 1/4 A	G 3/8 A	G 1/2 A	G 3/4 A	G 1 A
$c \begin{smallmatrix} +0,5 \\ 0 \end{smallmatrix}$	3	3	3	4	4	5
$\phi d_2 \quad h14$	14	18	22	26	32	39
$l \quad \approx$	17	21	21	26	30	32
$m \quad \pm 1/2 \text{ IT15}$	6	6	6	8	10	11
s	10	13	17	19	24	27