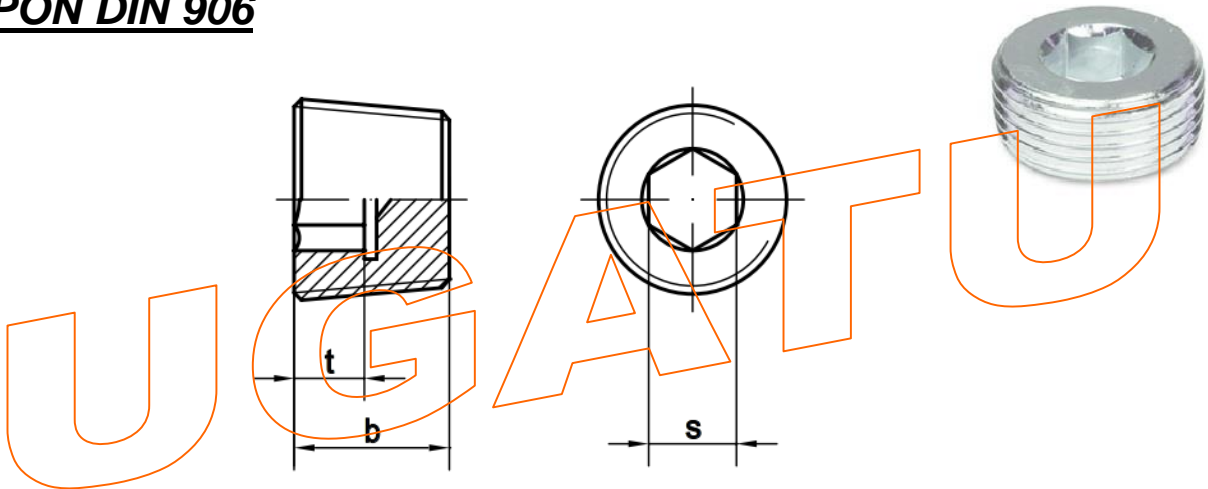


FICHA TÉCNICA

TAPON DIN 906



DIMENSIONES

MEDIDAS	M8	M10	M12	M14	M16	M18	M20	M22	M24
s	4	5	6	7	8	8	10	10	12
t _{min}	4	4	5	5	5	5	5	5	5
b*	8	8	10	10	10	10	10	10	12

MEDIDAS	M26	M27	M30	M33	M36	M38	M42	R 1/8	R 1/4
s	12	12	17	17	19	19	22	5	7
t _{min}	6	6	6	6	7,5	7,5	11,5	4	5
b*	12	12	12	12	15	15	18	8	10

MEDIDAS	R 3/8	R 1/2	R 3/4	R 1	R 1 1/4	R 1 1/2	R 1 3/4	R 2
s	8	10	12	17	22	24	32	32
t _{min}	5	5	6	6	11,5	11,5	13	13
b*	10	10	12	12	18	20	22	22