

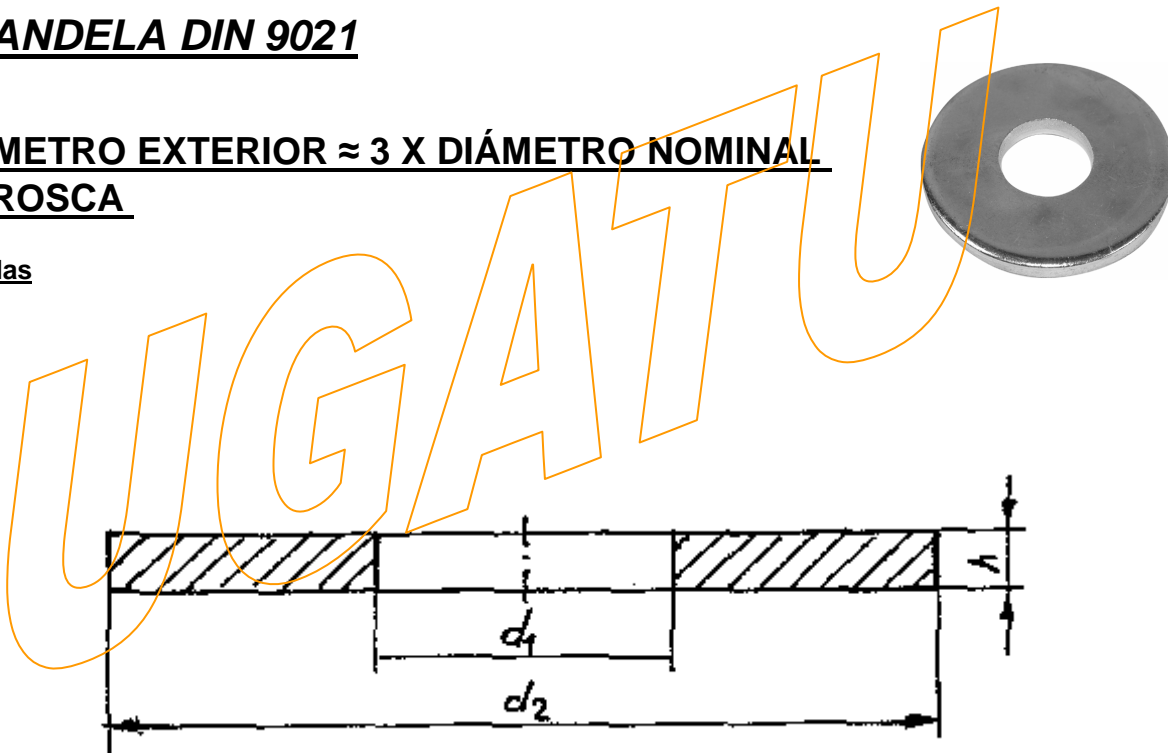
C/ Tellería, 9
20570 Bergara (Gipuzkoa)
Telf: 943-769823 / Fax: 943-769824

FICHA TÉCNICA

ARANDELA DIN 9021

DIÁMETRO EXTERIOR \approx 3 X DIÁMETRO NOMINAL
DE ROSCA

Medidas



Esta norma contiene disposiciones sobre arandelas en las clases de producto A y C, con diámetro exterior grande (\approx 3 x diámetro nominal de rosca).

Están destinadas preferentemente para tornillos y tuercas hexagonales con entrecaras según DIN ISO 272.

Tamaño nominal	Para diámetro nominal de rosca	Diámetro del agujero d_1		Diámetro exterior d_2		Espesor h			Peso (7,85 kg/dm ³) en kg 1000 piezas ≈
		mín. = medida nominal	máx.	máx. = medida nominal	mín.	medida nominal	máx.	mín.	
2,7	2,5	2,7	2,84	8	7,64	0,8	0,9	0,7	0,28
3,2	3	3,2	3,38	9	8,64	0,8	0,9	0,7	0,349
3,7	3,5	3,7	3,88	11	10,57	0,8	0,9	0,7	0,529
4,3	4	4,3	4,48	12	11,57	1	1,1	0,9	0,774
5,3	5	5,3	5,48	15	14,57	1,2	1,4	1	1,46
6,4	6	6,4	6,62	18	17,57	1,6	1,8	1,4	2,79
7,4	7	7,4	7,62	22	21,48	2	2,2	1,8	5,29
8,4	8	8,4	8,62	24	23,48	2	2,2	1,8	6,23
10,5	10	10,5	10,77	30	29,48	2,5	2,7	2,3	12,2
13	12	13	13,27	37	36,38	3	3,3	2,7	22,2
15	14	15	15,27	44	43,38	3	3,3	2,7	31,6
17	16	17	17,27	50	49,38	3	3,3	2,7	40,9
20	18	20	20,52	56	54,1	4	4,6	3,4	67,4
22	20	22	22,52	60	58,1	4	4,6	3,4	76,8
26	24	26	26,64	72	70,1	5	6	4	139
33	30	33	34	92	89,8	6	7	5	273
39	36	39	40	110	107,8	8	9,2	6,8	522

C/ Tellería, 9
20570 Bergara (Gipuzkoa)
Telf: 943-769823 / Fax: 943-769824

FICHA TÉCNICA

ARANDELA DIN 9021

DIÁMETRO EXTERIOR ≈ 3 X DIÁMETRO NOMINAL DE ROSCA



CONDICIONES TÉCNICAS DE SUMINISTRO

MATERIAL*		ACERO
Propiedades mecánicas	Clase de dureza	Clase de producto A: 140 HV Clase de producto C: 100 HV
	Dureza Vickers HV 10	Clase de producto A: 140 a 250 Clase de producto C: 100 a 250
	Material (grupo de acero) Norma	-
Diferencias límite, tolerancias de forma y de posición	Clase de producto	A para tamaños nominales ≤ 17 C para tamaños nominales ≥ 17
	Norma	DIN 522
Superficie		brillante Para las rugosidades de superficie sirve DIN 522 Para la protección de superficie galvánica sirve DIN 267 parte 9 Otra protección de superficie, por acuerdo
Ensayo de recepción		Para el ensayo de recepción sirve Din 267 parte 5