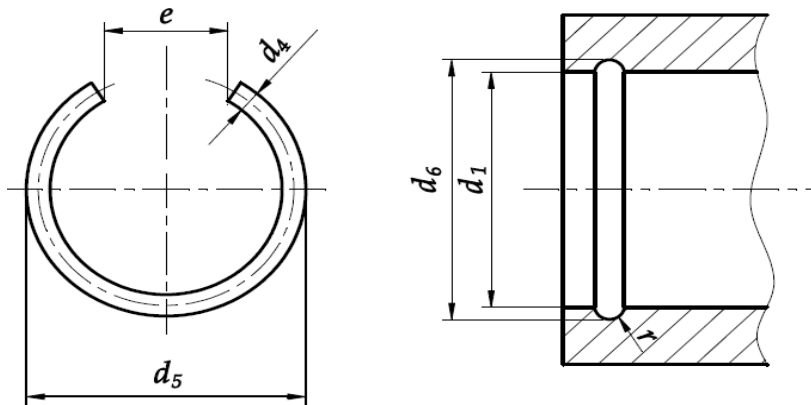


C/ Tellería, 9  
20570 Bergara (Gipuzkoa)  
Telf: 943-769823 / Fax: 943-769824

## FICHA TÉCNICA

### ARANDELA DIN 7993-B



## DIMENSIONES

Diámetro del agujero	7	8	10	12	14	16	18	20	22	24	25	26	
$d_4$	0,8	0,8	0,8	1	1	1,6	1,6	2	2	2	2	2	
$d_5$		7,9	8,9	10,9	13,2	15,2	17,8	19,8	22,3	24,3	26,3	27,3	28,3
	<i>tol.</i>	$+0,3$ <sub>0</sub>			$+0,4$ <sub>0</sub>			$+0,4$ <sub>0</sub>	$+0,5$ <sub>0</sub>	$+0,5$ <sub>0</sub>			
$d_6$		7,8	8,8	10,8	13	15	17,6	19,6	22	24	26	27	28
	<i>tol.</i>	$\pm 0,05$			$\pm 0,05$			$\pm 0,05$		$\pm 0,1$	$\pm 0,1$		
$e \approx$	4	4	4	6	6	8	8	10	10	10	10	10	
$r$	0,5	0,5	0,5	0,6	0,6	0,9	0,9	1,1	1,1	1,1	1,1	1,1	

Diámetro del agujero	28	30	32	35	38	40	42	45	48	50	55	60	
$d_4$	2	2	2,5	2,5	2,5	2,5	2,5	2,5	2,5	2,5	3,2	3,2	
$d_5$		30,3	32,3	34,9	37,9	40,9	42,9	45	48	51	53	58,9	63,9
	<i>tol.</i>	$+0,5$ <sub>0</sub>			$+0,4$ <sub>0</sub>			$+0,4$ <sub>0</sub>	$+0,5$ <sub>0</sub>		$+0,5$ <sub>0</sub>		
$d_6$		30	32	34,5	37,5	40,5	42,5	44,5	47,5	50,5	52,5	58,5	63,2
	<i>tol.</i>	$\pm 0,1$			$\pm 0,1$			$\pm 0,1$			$\pm 0,1$	$\pm 0,15$	
$e \approx$	10	10	12	12	12	12	16	16	16	16	20	20	
$r$	1,1	1,1	1,4	1,4	1,4	1,4	1,4	1,4	1,4	1,4	1,8	1,8	

Diámetro del agujero	65	70	75	80	85	90	95	100	105	110	115	120	125	
$d_4$	3,2	3,2	3,2	3,2	3,2	3,2	3,2	3,2	3,2	3,2	3,2	3,2	3,2	
$d_5$		68,9	74	79	84	89	94	99	104,2	109,2	114,2	119,2	124,2	129,2
	<i>tol.</i>	$+0,8$ <sub>0</sub>	$+1$ <sub>0</sub>	$+1$ <sub>0</sub>			$+1$ <sub>0</sub>	$+1,2$ <sub>0</sub>	$+1,2$ <sub>0</sub>					
$d_6$		68,2	73,2	78,2	83,2	88,2	93,2	98,2	103,2	108,2	113,2	118,2	123,2	128,2
	<i>tol.</i>	$\pm 0,15$			$\pm 0,15$			$\pm 0,15$			$\pm 0,15$			
$e \approx$	20	25	25	25	25	25	25	25	32	32	32	32	32	
$r$	1,8	1,8	1,8	1,8	1,8	1,8	1,8	1,8	1,8	1,8	1,8	1,8	1,8	