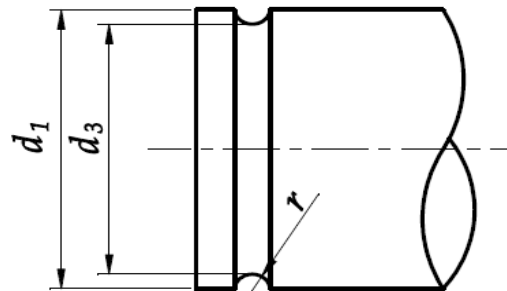
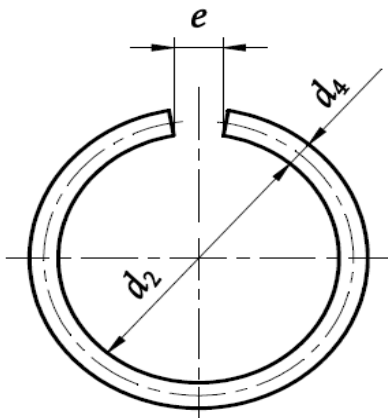


C/ Tellería, 9
20570 Bergara (Gipuzkoa)
Telf: 943-769823 / Fax: 943-769824

FICHA TÉCNICA

ARANDELA DIN 7993-A



DIMENSIONES

<i>Diámetro del eje d1</i>		4	5	6	7	8	10	12	14	16	18	20	22
<i>d₂</i>		3,1	4,1	5,1	6,1	7,1	9,1	10,8	12,8	14,2	16,2	17,7	19,7
	<i>tol.</i>	⁰ -0,2			⁰ -0,3			⁰ -0,4				⁰ -0,5	
<i>d₃</i>		3,2	4,2	5,2	6,2	7,2	9,2	11	13	14,4	16,4	18	20
	<i>tol.</i>	±0,05			±0,05			±0,05			±0,05	±0,1	
<i>d₄</i>		0,8	0,8	0,8	0,8	0,8	0,8	1	1	1,6	1,6	2	2
<i>e ≈</i>		1	1	1	2	2	2	3	3	3	3	3	3
<i>r</i>		0,5	0,5	0,5	0,5	0,5	0,6	0,6	0,6	0,9	0,9	1,1	1,1

<i>Diámetro del eje d1</i>		24	25	26	28	30	32	35	38	40	42	45	48
<i>d₂</i>		21,7	22,7	23,7	25,7	27,7	29,1	32,1	35,1	37,1	39	42	45
	<i>tol.</i>	⁰ -0,5			⁰ -0,5		⁰ -0,6				⁰ -0,8		
<i>d₃</i>		22	23	24	26	28	29,5	32,5	35,5	37,5	39,5	42,5	45,5
	<i>tol.</i>	±0,1			±0,1			±0,1			±0,05		
<i>d₄</i>		2	2	2	2	2	2,5	2,5	2,5	2,5	2,5	2,5	2,5
<i>e ≈</i>		3	3	3	3	3	3	4	4	4	4	4	4
<i>r</i>		1,1	1,1	1,1	1,1	1,1	1,4	1,4	1,4	1,4	1,4	1,4	1,4

DIMENSIONES

<i>Diámetro del eje d1</i>		50	55	60	65	70	75	80	85	90	95	100	105
d_2		47	51,1	56,1	61,1	66	71	76	81	86	91	95,8	100,8
	<i>tol.</i>	$\begin{matrix} 0 \\ -0,8 \end{matrix}$				$\begin{matrix} 0 \\ -1 \end{matrix}$		$\begin{matrix} 0 \\ -1 \end{matrix}$				$\begin{matrix} 0 \\ -1,2 \end{matrix}$	
d_3		47,5	51,8	56,8	61,8	66,8	71,8	76,8	81,8	86,8	91,8	96,8	101,8
	<i>tol.</i>	$\pm 0,1$	$\pm 0,15$		$\pm 0,15$			$\pm 0,15$			$\pm 0,15$		
d_4		2,5	3,2	3,2	3,2	3,2	3,2	3,2	3,2	3,2	3,2	3,2	3,2
$e \approx$		4	4	4	4	5	5	5	5	5	5	5	5
r		1,4	1,8	1,8	1,8	1,8	1,8	1,8	1,8	1,8	1,8	1,8	1,8

<i>Diámetro del eje d1</i>		110	115	120	125
d_2		105,8	110,8	115,8	120,8
	<i>tol.</i>	$\begin{matrix} 0 \\ -1,2 \end{matrix}$			
d_3		106,8	111,8	116,8	121,8
	<i>tol.</i>	$\pm 0,15$			
d_4		3,2	3,2	3,2	3,2
$e \approx$		5	5	5	5
r		1,8	1,8	1,8	1,8