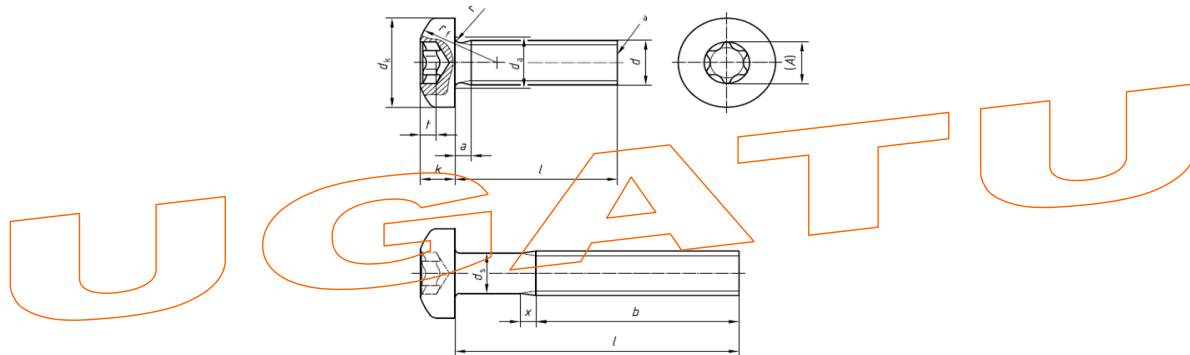


EQUIVALENCIA ISO 14583 / DIN 7985 Torx



DIMENSIONES

MEDIDAS (d)	M2		M2,5		M3		(M3,5) ^a		M4		
	DIN 7985	ISO 14583	DIN 7985	ISO 14583	DIN 7985	ISO 14583	DIN 7985	ISO 14583	DIN 7985	ISO 14583	
p ^b	0,4	0,4	0,45	0,45	0,5	0,5	0,6	0,6	0,7	0,7	
a	max	0,8	0,8	0,9	0,9	1	1	1,2	1,2	1,4	1,4
b	min	16	25	18	25	19	25	20	38	22	38
d _a	max.	2,6	2,6	3,1	3,1	3,6	3,6	4,1	4,1	4,7	4,7
d _k	nom= max.	4	4	5	5	6	5,6	7	7	8	8
	min	3,7	3,7	4,7	4,7	5,7	5,3	6,64	6,64	7,64	7,64
k	nom=max	1,6	1,6	2	2,1	2,4	2,4	2,7	2,6	3,1	3,1
	min	1,48	1,46	1,88	1,96	2,28	2,26	2,58	2,46	2,95	2,92
r	max	0,1	0,1	0,1	0,1	0,1	0,1	0,2	0,1	0,2	0,2
r _f	≈	4	3,2	5	4	6	5	7	6	8	6,5
x	max	1	1	1,1	1,1	1,25	1,25	1,5	1,5	1,75	1,75

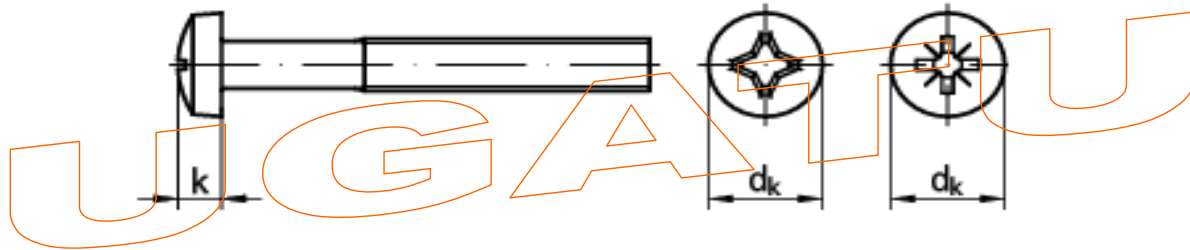
MEDIDAS (d)	M5		M6		M8		M10		
	DIN 7985	ISO 14583	DIN 7985	ISO 14583	DIN 7985	ISO 14583	DIN 7985	ISO 14583	
p ^b	0,8	0,8	1	1	1,25	1,25	1,5	1,5	
a	max	1,6	1,6	2	2	2,5	2,5	3	3
b	min	25	38	28	38	34	38	40	38
d _a	max.	5,7	5,7	6,8	6,8	9,2	9,2	11,2	11,2
d _k	nom= max.	10	9,5	12	12	16	16	20	20
	min	9,64	9,14	11,57	11,57	15,57	15,57	19,48	19,48
k	nom=max	3,8	3,7	4,6	4,6	6	6	7,5	7,5
	min	3,65	3,52	4,45	4,35	5,85	5,7	7,32	7,14
r	max	0,2	0,2	0,25	0,25	0,4	0,4	0,4	0,4
r _f	≈	8	8	12	10	16	13	20	16
x	max	1,75	2	2,5	2,5	3,2	3,2	3,8	3,8



C/ Tellería, 9
 20570 Bergara (Gipuzkoa)
 Telf: 943-769823 / Fax: 943-769824



EQUIVALENCIA ISO 7045 / DIN 7985 Phillips, Pozi



DIMENSIONES

MEDIDAS	M 1.6	M 2	M 2.5	M 3	M 3.5	M 4	M 5	M 6	M 8	M 10
d_k ISO/DIN	3,2	4	5	5,6/6	7	8	9,5/10	12	16	20
K ISO/DIN	1,3	1,6	2,1/2	2,4	2,6/2,7	3,1	3,7/3,8	4,6	6	7,5
KS size	0	1	1	1	2	2	2	3	4	4