

C/ Tellería, 9
20570 Bergara (Gipuzkoa)
Telf: 943-769823 / Fax: 943-769824

FICHA TÉCNICA

TORNILLO GOTA DE SEBO DIN 7985

CON RANURA EN CRUZ

Campo de aplicación

Esta norma contiene disposiciones sobre tornillos gota de sebo con ranura en cruz, con rosca desde M 1,6 hasta M 10, en clase de producto A.
Para ejecuciones o formas especiales sirve DIN 962 o las normas fundamentales citadas en la misma.
Si en casos especiales son necesarias otras disposiciones que las que figuran en esta norma, p.e. otras clases de resistencia u otros materiales, se elegirán éstos según las normas correspondientes.

Medidas

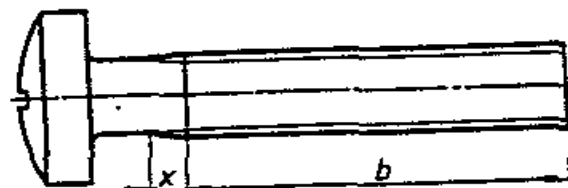
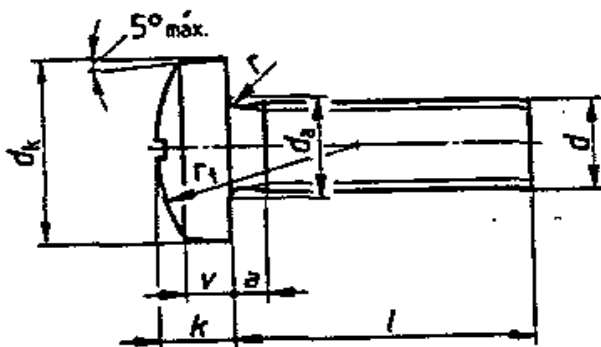
Tornillo gota de sebo con rosca aproximadamente hasta la cabeza

(por encima de la línea escalonada a trazos, ver tabla 1)

Tornillo gota de sebo con caña

(por debajo de la línea escalonada a trazos, ver tabla 1)

Extremo de rosca DIN 78-Ko

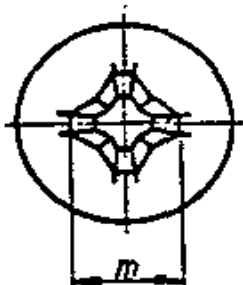


medidas y datos restantes como figura a la izquierda

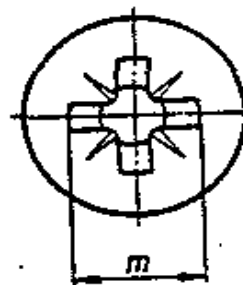
Diámetro de caña = diámetro de rosca (caña sin rebajar) o \approx diámetro en los flancos (caña reducida) a elección del fabricante

Medidas

Ranura en cruz H



Ranura en cruz Z



*) Si hubieran de suministrarse los tornillos gota de sebo con longitudes por debajo de la línea escalonada a trazos con rosca aproximadamente hasta la cabeza, se incluirá en la designación la letra de forma A correspondiendo a DIN 962.

Rosca d ¹)		M1,6	M2	M2,5	M3	(M3,5)	M4	M5	M6	M8	M10	
P ²)		0,35	0,4	0,45	0,5	0,6	0,7	0,8	1	1,25	1,5	
a	máx.	0,7	0,8	0,9	1	1,2	1,4	1,6	2	2,5	3	
b	mín.	15	16	18	19	20	22	25	28	34	40	
d _a	máx.	2,1	2,6	3,1	3,6	4,1	4,7	5,7	6,8	9,2	11,2	
d _k	máx. = medida nom.	3,2	4	5	6	7	8	10	12	16	20	
	mín.	2,9	3,7	4,7	5,7	6,64	7,64	9,64	11,57	15,57	19,48	
k	medida nom.	1,3	1,6	2	2,4	2,7	3,1	3,8	4,6	6	7,5	
	máx.	1,42	1,72	2,12	2,52	2,82	3,25	3,95	4,75	6,15	7,68	
	mín.	1,18	1,48	1,88	2,28	2,58	2,95	3,65	4,45	5,85	7,32	
r	máx.	0,1	0,1	0,1	0,1	0,2	0,2	0,2	0,25	0,4	0,4	
r _f	=	3	4	5	6	7	8	10	12	16	20	
v	=	0,8	1,1	1,3	1,6	1,9	2	2,5	3	3,7	4,8	
x	máx.	0,9	1	1,1	1,25	1,5	1,75	2	2,5	3,2	3,8	
tamaño		0	1			2			3	4		
Ranura en cruz	m	=	1,8	2,5	2,7	3,1	4,2	4,6	5,3	6,8	9	10,2
	prof. de penetración	mín.	0,72	1,1	1,3	1,7	1,74	2,04	2,77	3,03	4,18	5,38
		máx.	1,02	1,4	1,6	2	2,24	2,54	3,27	3,53	4,68	5,88
	m	=	1,8	2,4	2,6	3	4	4,3	5	6,7	8,8	9,9
forma Z	prof. de penetración	mín.	0,92	1,1	1,27	1,68	1,65	1,9	2,64	3,02	4,06	5,23
		máx.	1,17	1,35	1,52	1,93	2,11	2,36	3,1	3,48	4,52	5,69

medido-nom.	(1), 3)		Peso (7,85 kg/dm ³) kg cada 1000 piezas ≈											
	mín.	máx.												
2	1,8	2,2	0,085	0,156										
3	2,8	3,2	0,097	0,175	0,341									
4	3,75	4,25	0,108	0,194	0,370	0,635								
5	4,75	5,25	0,120	0,212	0,399	0,675	0,99	1,41						
6	5,75	6,25	0,132	0,231	0,428	0,714	1,05	1,48	2,66					
8	7,7	8,3	0,155	0,268	0,486	0,793	1,17	1,63	2,91					
10	9,7	10,3	0,178	0,306	0,544	0,872	1,29	1,79	3,16	5,14	10,9			
12	11,65	12,35	0,201	0,343	0,602	0,951	1,42	1,94	3,41	5,49	11,5	21,2		
(14)	13,65	14,35	0,225	0,380	0,660	1,03	1,54	2,09	3,66	5,84	12,2	22,2		
16	15,65	16,35	0,248	0,418	0,718	1,11	1,67	2,25	3,91	6,19	12,8	23,2		
(18)	17,65	18,35		0,455	0,776	1,19	1,79	2,41	4,16	6,54	13,5	24,2		
20	19,6	20,4		0,492	0,834	1,27	1,92	2,56	4,41	6,89	14,2	25,2		
(22)	21,6	22,4			0,912	1,35	2,05	2,72	4,66	7,24	14,8	26,2		
25	24,6	25,4			0,999	1,47	2,25	2,94	5,03	7,77	15,8	27,7		
(28)	27,6	28,4			1,09	1,59	2,48	3,24	5,41	8,29	16,8	29,2		
30	29,6	30,4				1,15	1,71	2,63	3,44	5,68	8,64	17,5	30,2	
35	34,5	35,5						3,01	3,94	6,43	9,52	19,1	32,7	
40	39,5	40,5							4,44	7,18	10,5	20,7	35,7	
45	44,5	45,5								7,93	11,4	22,3	37,7	
50	49,5	50,5								8,68	12,3	23,9	41,2	
55	54	56										25,5	43,7	
60	59	61										27,1	46,2	

- 1) Evítense en lo posible los tamaños entre paréntesis.
 - 2) P = paso de rosca (rosca corriente)
 - 3) Los tornillos sobre la línea escalonada a trazos tienen rosca aproximadamente hasta la cabeza (b = 1-a).
- Las longitudes superiores a 60 mm se escalonarán de 10 en 10 mm.
 Las longitudes comerciales están caracterizadas por la indicación de peso.

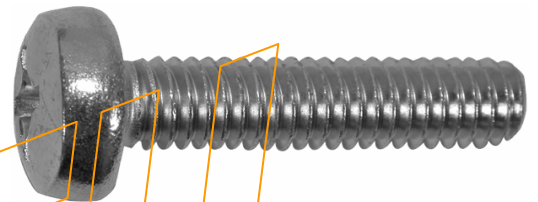
C/ Tellería, 9
20570 Bergara (Gipuzkoa)
Telf: 943-769823 / Fax: 943-769824

FICHA TÉCNICA

TORNILLO GOTA DE SEBO DIN 7985

CON RANURA EN CRUZ

CONDICIONES TÉCNICAS DE SUMINISTRO



MATERIAL		ACERO
Requisitos generales		Según DIN 267 parte 1
Rosca	tolerancia	6 g*
	Norma	DIN 13 parte 13 y 15
Propiedades mecánicas***	Clase de resist.	4.8, 5.8, 8.8
	Norma	Según DIN ISO 898 parte 1
Diferencias límite, tolerancias de forma y de posición	Clase de producto	A
	Norma	DIN ISO 4759 parte 1
Superficie		Como se haya fabricado 8.8: ennegrecido (térmica o químicamente) Para las rugosidades de superficie sirve DIN 267 parte 2 Para los defectos de superficie admisibles sirve DIN 267 parte 19 Para la protección de superficie galvánica sirve DIN 267 parte 9 Otra protección superficie por acuerdo
Ranuras en cruz		Según DIN 7962
Ensayo de recepción		Para el ensayo de recepción sirve DIN 267 parte 5

*) Sirve sólo para tornillos sin protección de superficie. 6g permite aplicar espesores de capa usuales según DIN 267-9, teniendo en cuenta que no deberá sobrepasarse la línea 0 (posición h). Según sea el espesor de capa exigido, puede elegirse una diferencia básica mayor puede influir sobre la resistencia al rozamiento de la unión del tornillo.