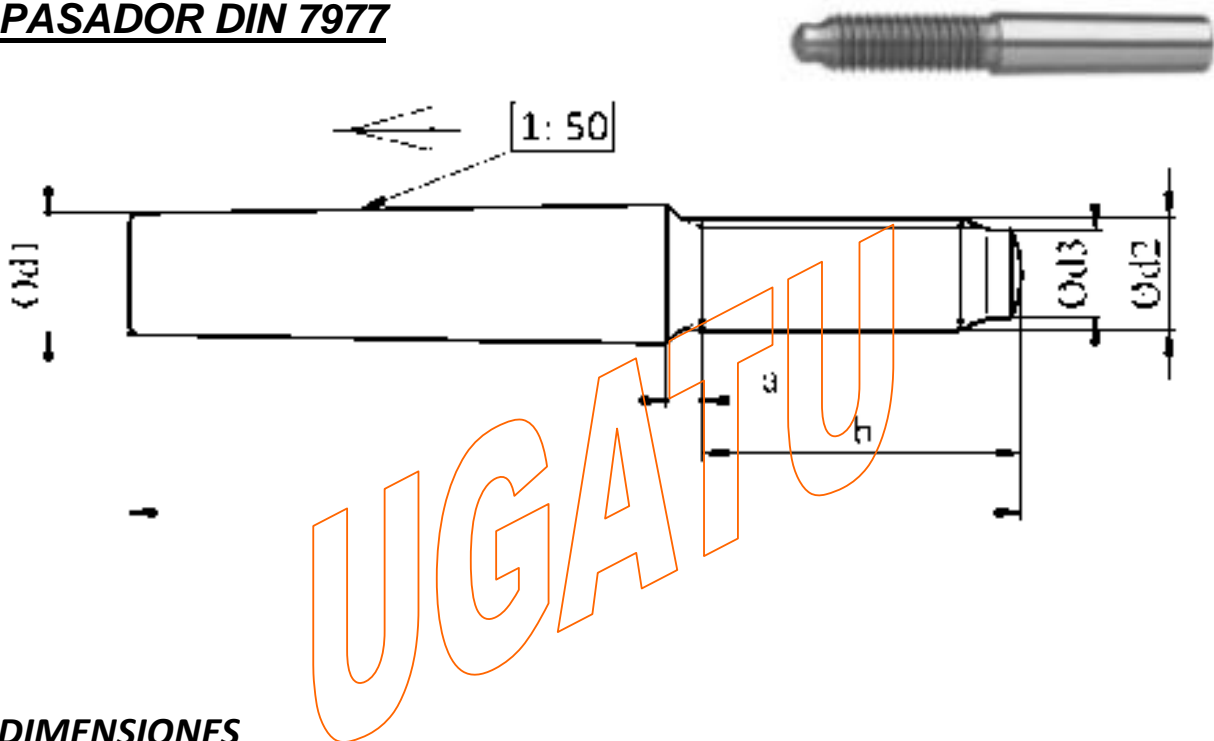


C/ Tellería, 9
20570 Bergara (Gipuzkoa)
Telf: 943-769823 / Fax: 943-769824

FICHA TÉCNICA

PASADOR DIN 7977



DIMENSIONES

ϕd_1 h10	5	6	8	10	12	16	20
a_{max}	2,4	3	4	4,5	5,3	6	6
b	<i>max</i>	15,6	20	24,5	27	30,5	39
	<i>min</i>	14	18	22	24	27	35
ϕd_2	M5	M6	M8	M10	M12	M16	M16
P	0,8	1	1,25	1,5	1,75	2	2
ϕd_3	<i>max</i>	3,5	4	5,5	7	8,5	12
	<i>min</i>	3,25	3,7	5,2	6,6	8,1	11,5