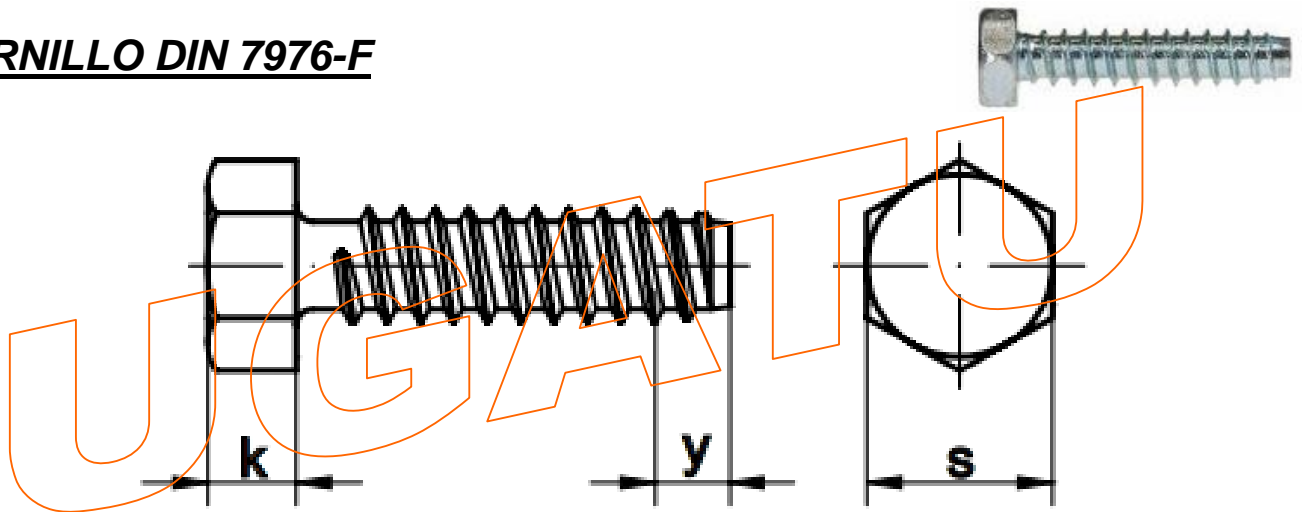


## FICHA TÉCNICA

### TORNILLO DIN 7976-F



### DIMENSIONES

MEDIDAS	2,9	3,5	3,9	4,2	4,8	5,5	6,3	8
K	1,5	2,3	2,3	2,8	3	4	4,8	5,8
S	5	5,5	7	7	7	8	10	13
Y	-	-	-	2,8	3,2	-	3,6	-