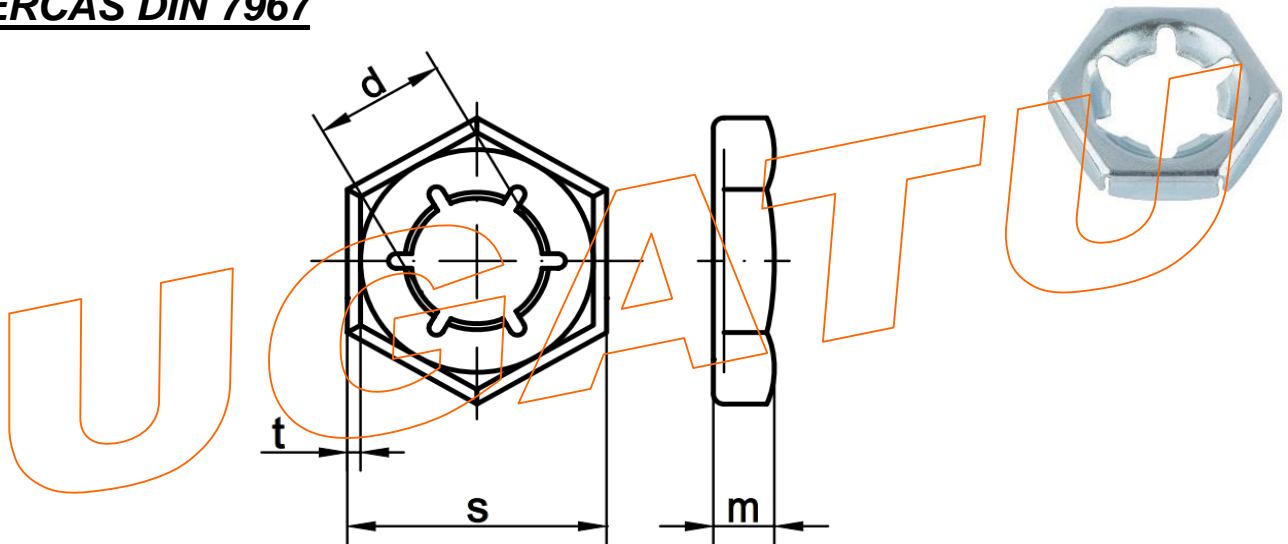


## FICHA TÉCNICA

### TUERCAS DIN 7967



### DIMENSIONES

MEDIDAS	M 6	M 8	M 10	M 12	M 14	M 16	M 20	M 22
d	5,3	6,9	8,6	10,4	12	14,1	17,6	19,6
m	3	3,5	4	4,5	5	5	6	6
s	10	13	17	19	22	24	30	32
t	0,4	0,5	0,5	0,6	0,6	0,7	0,8	0,8

MEDIDAS	M 24	M 27	M 30	M 33	M 36	M 42	M 48
d	21	24,2	26,6	29,8	32,2	37,6	43,9
m	7	7	8	8	9	11	14
s	36	41	46	50	55	65	75
t	0,9	1	1,1	1,2	1,3	1,4	1,6