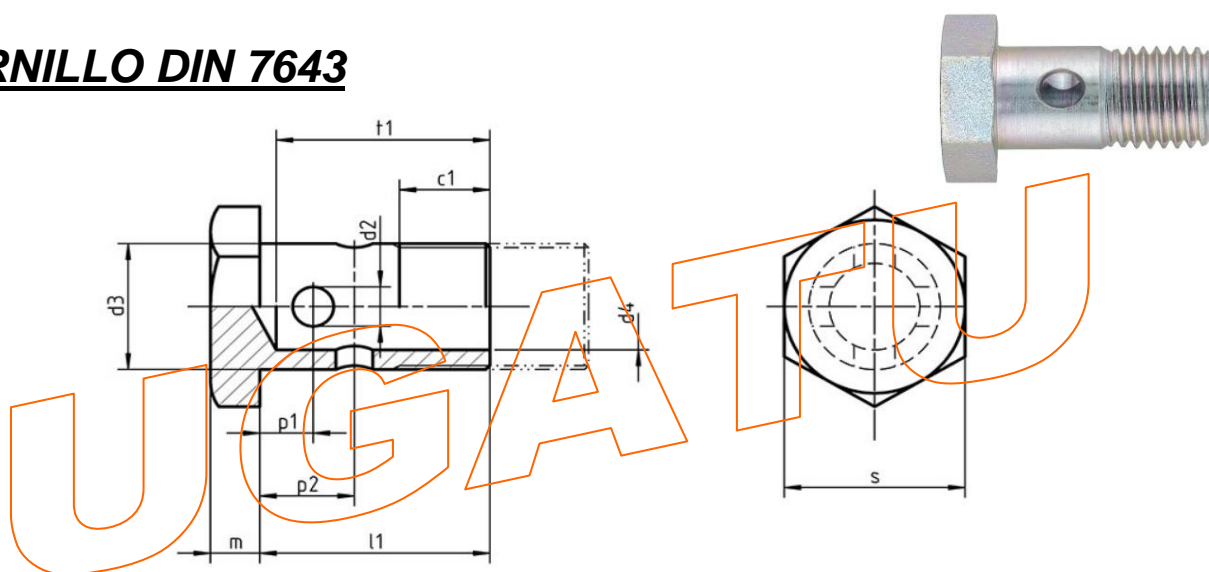


FICHA TÉCNICA

TORNILLO DIN 7643



d1 - diámetro nominal de la rosca

b - longitud del hilo (al menos)

m - altura de la cabeza

DIMENSIONES

Medida	M8x1	M10x1	M12x1,5	M14x1,5	M16x1,5	M18x1,5	M22x1,5	M26x1,5
Diam. Tubo ext.	4 and 5	6	8	10	12	15	18	22
C1	8,5	8,5	11	11	11	11	13	13
l1	17	19	24	16	28	32	39	45
T1	15	17	22	24	26	29	35,5	41
D2	-	2,8	3,5	4,5	5,5	7	9	11
D3	8	10	12	14	16	18	22	26
D4	4	5,5	7	9	11	13	16	20
M	5	6	6	6	6	6	7	7
P1	-	4,5	5	5,5	6,5	7,5	9	10,5
P2	-	6,5	8	9,5	11,5	14	18	22,5
S	12	14	17	19	22	24	27	32