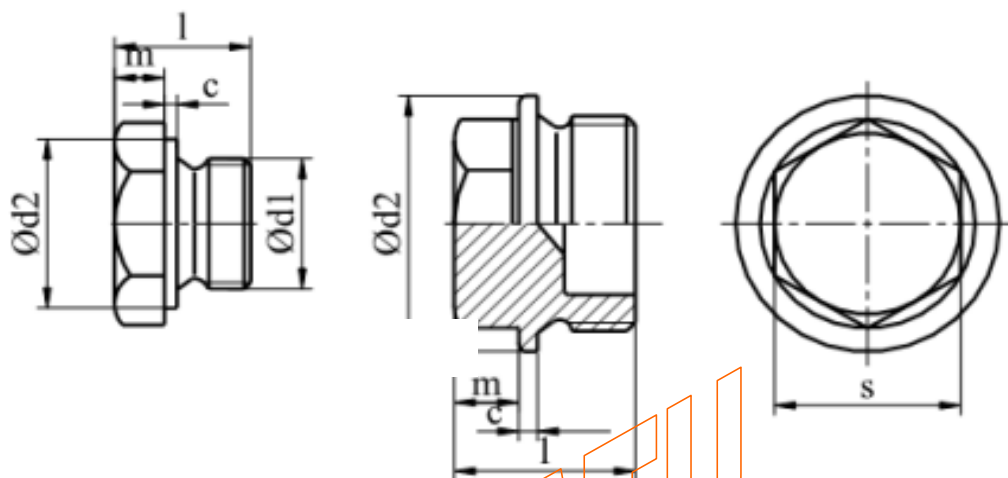


C/ Tellería, 9
20570 Bergara (Gipuzkoa)
Telf: 943-769823 / Fax: 943-769824

FICHA TÉCNICA

TAPÓN DIN 7604-A DIN 7604-C



DIMENSIONES

FORMA A

ϕd_1	M10x1	M12x1,5	M14x1,5	M16x1,5	M18x1,5	M22x1,5	M26x1,5	M30x1,5
$c \begin{smallmatrix} +0,2 \\ 0 \end{smallmatrix}$	0,5	0,5	0,5	0,5	2	2	2,5	2,5
$\phi d_2 \begin{smallmatrix} h14 \end{smallmatrix}$	14	17	19	21	23	27	31	36
$l \approx$	10,5	15,5	15,5	15,5	17	17	19,5	19,5
$m \pm 1/2IT15$	4	6	6	6	6	6	8	8
s	14	17	19	22	17	19	22	22

FORMA C

d_1	M8x1	M10x1	M22x1,5	M26x1,5	M30x1,5	M38x1,5	M45x1,5	M52x1,5
$c \begin{smallmatrix} +0,2 \\ 0 \end{smallmatrix}$	0,5	0,5	2	2,5	2,5	3	3	3
$d_2 \begin{smallmatrix} h14 \end{smallmatrix}$	12	14	27	31	36	44	52	60
$l \approx$	12,5	12,5	20	22,5	22,5	23	23	23
$m \pm 1/2IT15$	4	4	6	8	8	8	8	8
s	12	14	19	22	22	22	24	27