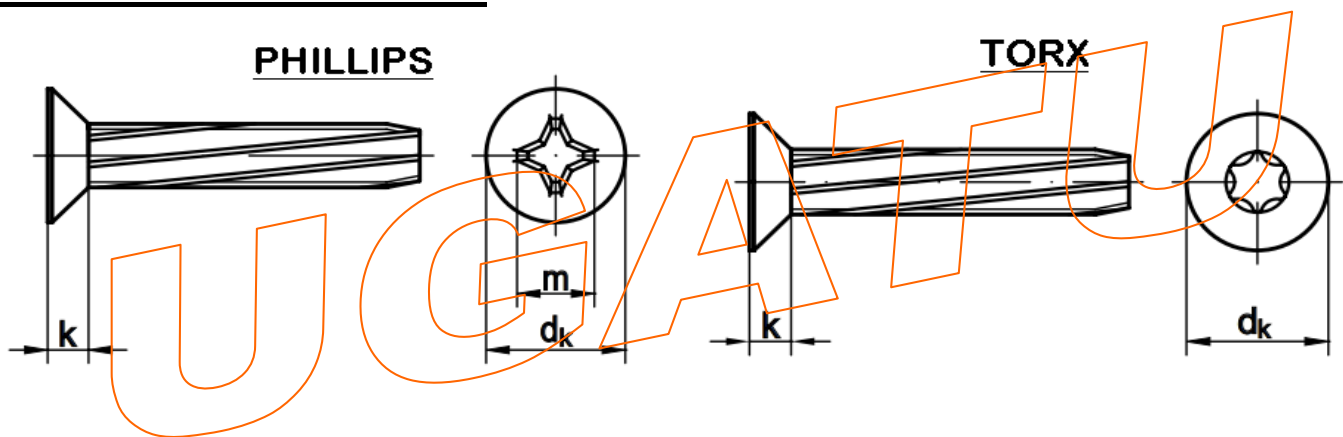


## FICHA TÉCNICA

### TORNILLO DIN 7516-D



### DIMENSIONES

MEDIDAS	M 3	M 4	M 5	M 6	M 8
$d_{k \text{ max.}}$	5,6	7,5	9,2	11	14,5
$K_{\text{max.}}$	1,65	2,2	2,5	3	4
KS - BRUTO	1	2	2	3	4
ISR	T10	T20	T25	T30	T40