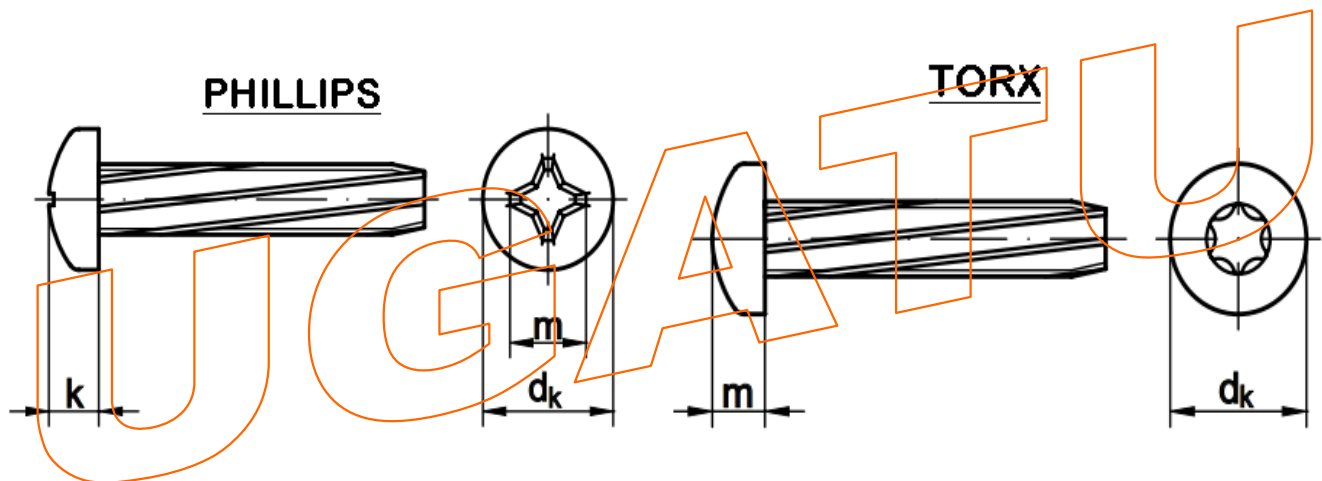


## FICHA TÉCNICA

### TORNILLO DIN 7516-A



### DIMENSIONES

MEDIDAS	M 3	M 4	M 5	M 6	M 8
$d_{k \text{ max.}}$	6	8	10	12	16
$K_{\text{max.}}$	2,4	3,1	3,8	4,6	6
KS - BRUTO	1	2	2	3	4
ISR	T10	T20	T25	T30	T40
AGUJERO $\emptyset$	2,7	3,6	4,5	5,5	7,4