

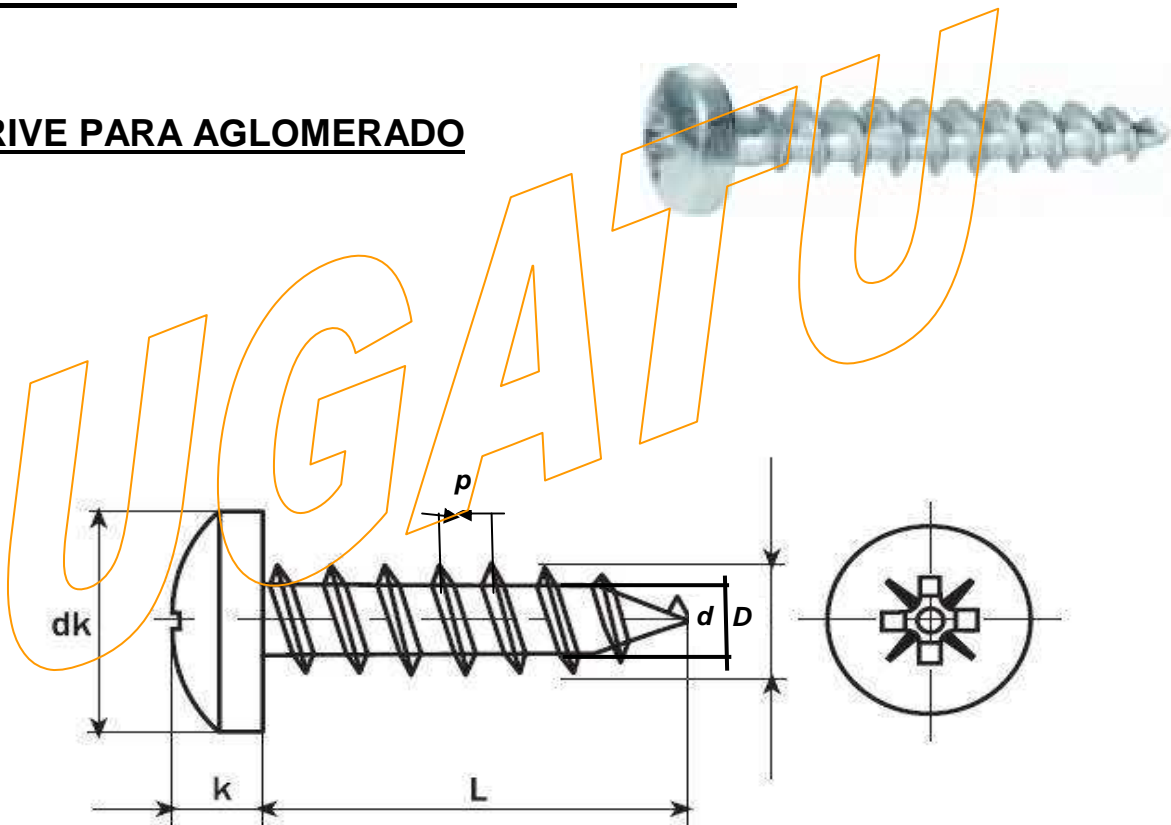
C/ Tellería, 9
20570 Bergara (Gipuzkoa)
Telf: 943-769823 / Fax: 943-769824

FICHA TÉCNICA

TORNILLO CABEZA REDONDA DIN 7505-B

POZIDRIVE PARA AGLOMERADO

Medidas



Material.....	C1018-C1022	
Rosca.....	Para aglomerado	
Dureza	Superficial.....	450 HV (min)
	Núcleo.....	240 - 450 HV
Protección superficial.....	Cincado A2L	

Tamaño de rosca		2.5	3	3.5	4	4.5	5	6
<i>dk</i>	(min)	4.52	5.52	6.42	7.42	8.42	9.42	11.30
	(max)	5.05	6.05	7.05	8.05	9.05	10.05	12.05
<i>k</i>	(min)	1.88	2.13	2.48	2.68	2.85	3.35	3.95
	(max)	2.12	2.37	2.72	2.92	3.15	3.65	4.25
<i>D</i>	(min)	2.25	2.75	3.20	3.70	4.20	4.70	5.70
	(max)	2.55	3.05	3.55	4.05	4.55	5.05	6.05
<i>d</i>	(min)	1.25	1.50	1.80	2.15	2.35	2.70	3.30
	(max)	1.65	1.90	2.20	2.55	2.75	3.10	3.70
<i>p</i>	ref. ^a	1.10	1.35	1.60	1.80	2.00	2.20	2.60
<i>R</i>	≈	5.00	6.00	7.00	8.00	9.00	10.00	12.00
<i>r</i>	(min))	0.25	0.25	0.30	0.30	0.30	0.30	0.40
Resist. Torsión	(N.m)(min)	1	1.5	2	3	4.4	6.1	11
Ranura Pozi	Nº de llave	1		2			3	
	m (ref. ^a)	2.60	3.00	4.00	4.40	4.80	5.30	6.60
<i>l</i>		Gama de medidas comercializadas						
12	± 0.90							
16								
18								
20	± 1.05							
25								
30								
35								
40	± 1.25							
45								
50								
60	± 1.50							
70								
80	± 1.75							
90								
100								
110								
120	± 2.00							
130								
140								
150								

C/ Tellería, 9
20570 Bergara (Gipuzkoa)
Telf: 943-769823 / Fax: 943-769824

FICHA TÉCNICA

TORNILLO CABEZA REDONDA DIN 7505-B

POZIDRIVE PARA AGLOMERADO

CONDICIONES TÉCNICAS DE SUMINISTRO

1.- Protección superficial: De acuerdo a la norma ISO 4042

Cincado electrolítico A2L

A- Material de recubrimiento: Cincado

2- Espesura de recubrimiento: 5 µm

L- Acabado: Brillante/Amarillo iridiscente

