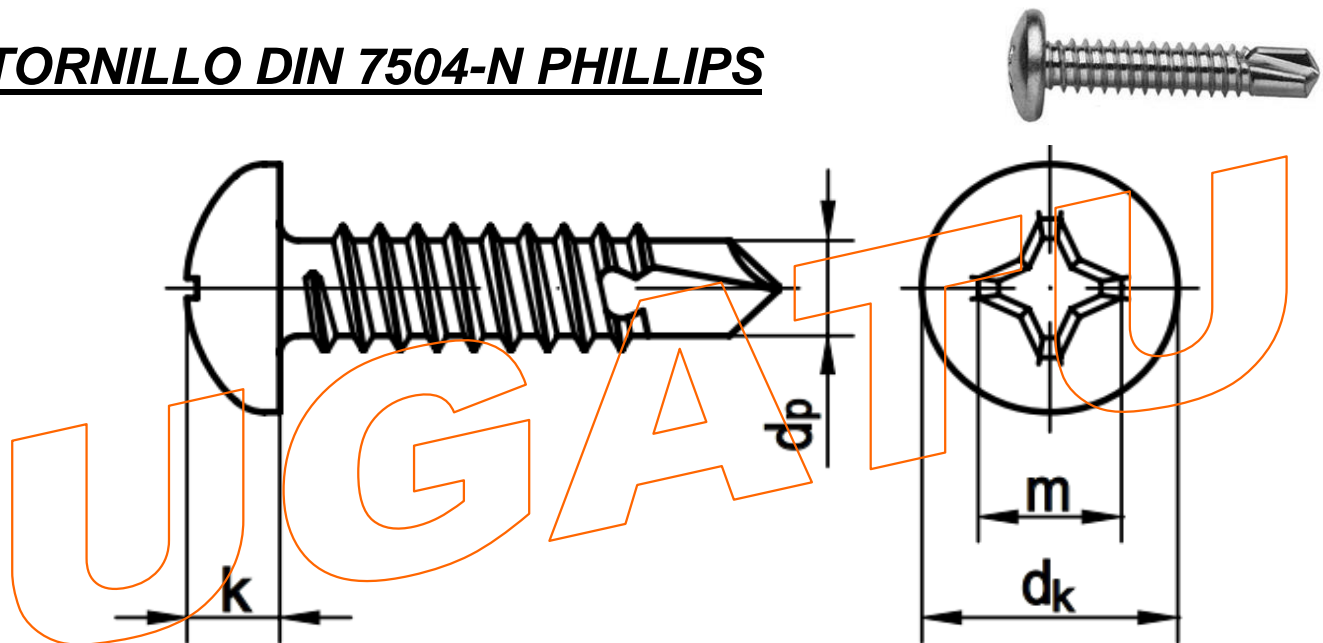


FICHA TÉCNICA

TORNILLO DIN 7504-N PHILLIPS

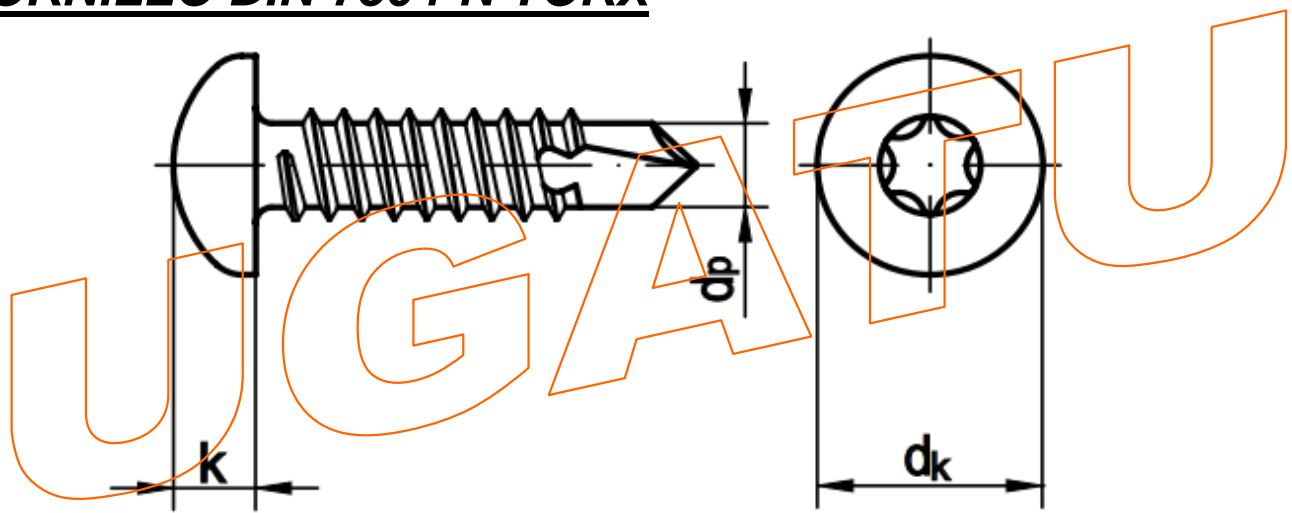


DIMENSIONES

MEDIDAS	2,9	3,5	3,9	4,2	4,8	5,5	6,3
Espesor hoja	0,7 - 1,9	0,7 - 2,25	0,7 - 2,4	1,75 - 3	1,75 - 4,4	1,75 - 5,25	2,0 - 6,0
d_p max.	2,3	2,8	3,1	3,6	4,1	4,8	5,8
d_k max.	5,6	6,9	7,5	8,2	9,5	10,8	12,5
k max.	2,2	2,6	2,8	3,05	3,7	4	4,6
KS - BRUTO	1	2	2	2	2	3	3



TORNILLO DIN 7504-N TORX



MEDIDAS	2,9	3,5	3,9	4,2	4,8	5,5	6,3
Espesor hoja	0,7 - 1,9	0,7 - 2,25	0,7 - 2,4	1,75 - 3	1,75 - 4,4	1,75 - 5,25	2,0 - 6,0
d_p max.	2,3	2,8	3,2	3,6	4,1	4,8	5,8
d_k max.	5,6	7	7,5	8	9,5	11	12
k max.	2,4	2,6	2,8	3,1	3,7	4	4,6
ISR - BRUTO	T10	T15	T20	T20	T25	T25	T30