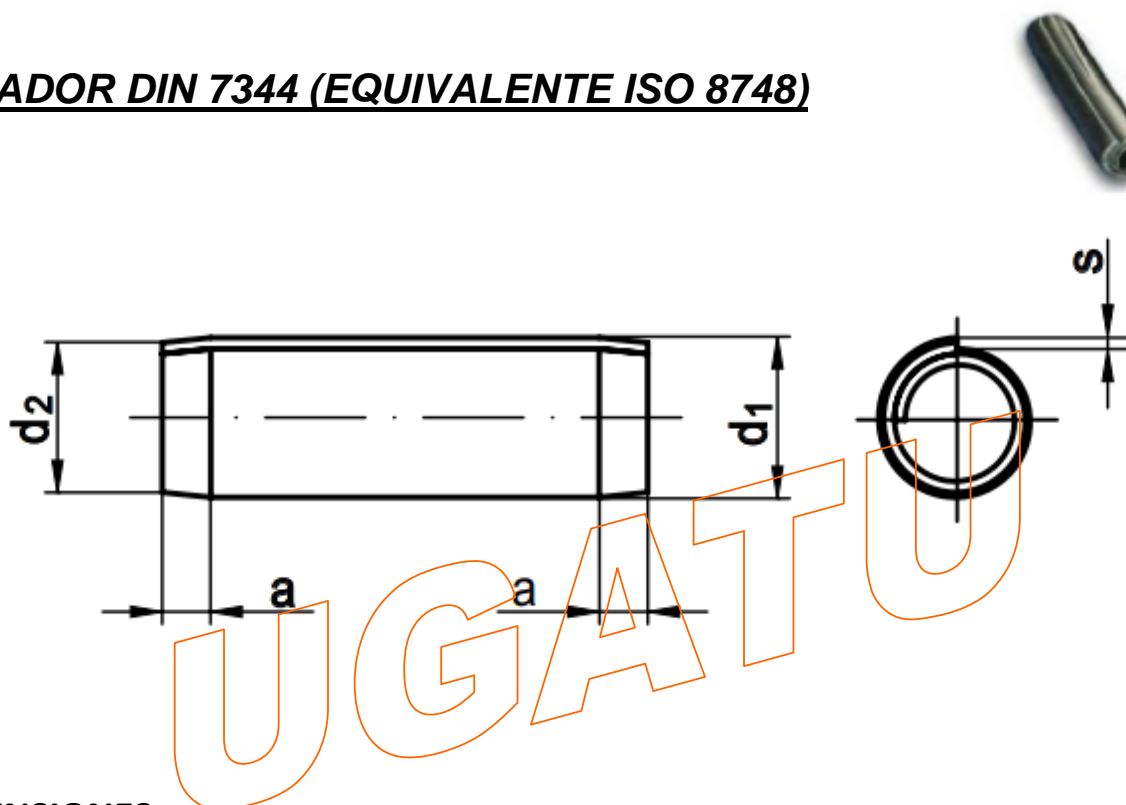


FICHA TÉCNICA

PASADOR DIN 7344 (EQUIVALENTE ISO 8748)



DIMENSIONES

Maße	1,5	2	2,5	3
a	0,5	0,7	0,8	1
s	0,17	0,22	0,28	0,33
d_1^1	1,6	2,1	2,6	3,12
d_2^1	1,4	1,9	2,35	2,85
Resistencia al corte ²	1,9	3,5	5,5	7,6

Maße	4	5	6	8*
a	1,3	1,7	2	2
s	0,45	0,56	0,67	0,9
d_1^1	4,15	5,15	6,25	8,25
d_2^1	3,8	4,8	5,8	7,8
Resistencia al corte ²	13,5	20	30	53