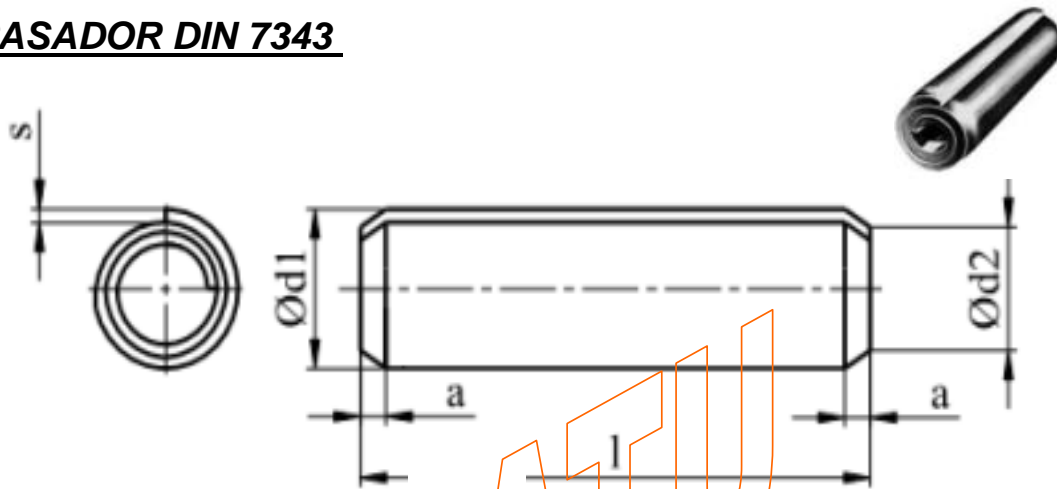


C/ Tellería, 9
20570 Bergara (Gipuzkoa)
Telf: 943-769823 / Fax: 943-769824

FICHA TÉCNICA

PASADOR DIN 7343



DIMENSIONES

d_1	<i>nom</i>	0,8	1	1,2	1,5	2	2,5	3	3,5	4	5	6	8
	<i>max*</i>	0,91	1,15	1,35	1,73	2,25	2,78	3,30	3,84	4,4	5,50	6,50	8,63
	<i>min*</i>	0,85	1,05	1,25	1,62	2,13	2,65	3,15	3,67	4,2	5,25	6,25	8,3
d_2^*		0,75	0,95	1,15	1,4	1,9	2,4	2,9	3,4	3,9	4,85	5,85	7,8
a		0,3	0,3	0,4	0,5	0,7	0,7	0,9	1	1,1	1,3	1,5	2,0
s		0,07	0,08	0,10	0,13	0,17	0,21	0,25	0,29	0,33	0,42	0,5	0,67

d_1	<i>nom</i>	10	12	14	16	20
	<i>max*</i>	10,80	12,85	14,95	17,00	21,1
	<i>min*</i>	10,35	12,4	14,45	16,65	20,4
d_2^*		9,75	11,7	13,6	15,6	19,6
a		2,5	3	3,5	4	4,5
s		0,84	1	1,2	1,3	1,7